

AUDI AG  
85045 Ingolstadt  
www.audi.com  
Действует с апреля 2016 г.

Отпечатано в Германии  
633/1150.82.74

Представленные в настоящем каталоге модели, варианты комплектации, а также дополнительные услуги могут быть доступны не во всех странах. Изображенные в настоящем каталоге автомобили частично укомплектованы дополнительным оборудованием, предоставляемым за отдельную плату. Сведения о комплектации, внешнем виде, мощности, размерах, массе, потреблении топлива и эксплуатационных расходах приведены по состоянию на момент подготовки каталога к печати. Компания не несет ответственности за возможные ошибки и опечатки в тексте, а также расхождения относительно цвета и формы автомобилей, изображенных на рисунках. Возможны изменения. Перепечатка каталога (в том числе и выборочная) допускается только с письменного согласия компании AUDI AG.

Бумага для данного каталога изготовлена из целлюлозы, отбеленной без применения хлора.



A8 | A8 L | A8 L W12 | S8 | S8 plus

A8 | S8







## Восхищение

4	Audi A8	24	Audi S8
14	Audi A8 L	32	Audi S8 plus
18	Audi A8 L W12		

## Технологии

38	Инновации	48	Мощность
40	Audi ultra	50	Динамика
42	Audi connect	52	Электронные ассистирующие системы
44	quattro	54	Удобство и легкость
46	Светодиодные фары Audi Matrix		

## Комплектация

58	Основные особенности	76	Audi exclusive
62	Двигатели	82	Окраска кузова
64	Модели S	84	Диски
68	Audi A8 L W12	86	Сиденья
70	Пакет внешней отделки Sport	88	Декоративные вставки
72	Audi design selection		

## Прочее

90	Оригинальные аксессуары Audi	98	Габариты
92	Мир Audi	100	Предметный указатель
94	Технические характеристики		

### В режиме диалога: QR-коды Audi

Марка Audi стала еще ближе: загрузите в смартфон приложение для считывания QR-кодов и отсканируйте QR-код или перейдите по ссылке.



Комплектация изображенных автомобилей описана на стр. 106.  
Данные о расходе топлива и выбросах CO<sub>2</sub> приведены на стр. 94 и далее.

## Дизайн

Искусство опережать здесь воплощено во всем, вплоть до мелочей. Понятна идея, четко воплощенная в форме уникального автомобиля — Audi A8. Он впечатляющий и спортивный. Все в его дизайне подчинено ясному принципу: концентрации на том, что действительно важно. Каждая линия здесь имеет свою функцию, все поверхности четко структурированы, а эксклюзивные материалы обработаны и собраны вместе на высочайшем уровне. Все в нем вызывает восхищение, вплоть до мельчайших деталей.

## Восхитительные детали. Совершенство форм, неподвластное времени

Данные о расходе топлива и выбросах CO<sub>2</sub> приведены на стр. 94.





Дизайн







**Восхитительный  
дизайн.  
Запоминающийся  
и динамичный**





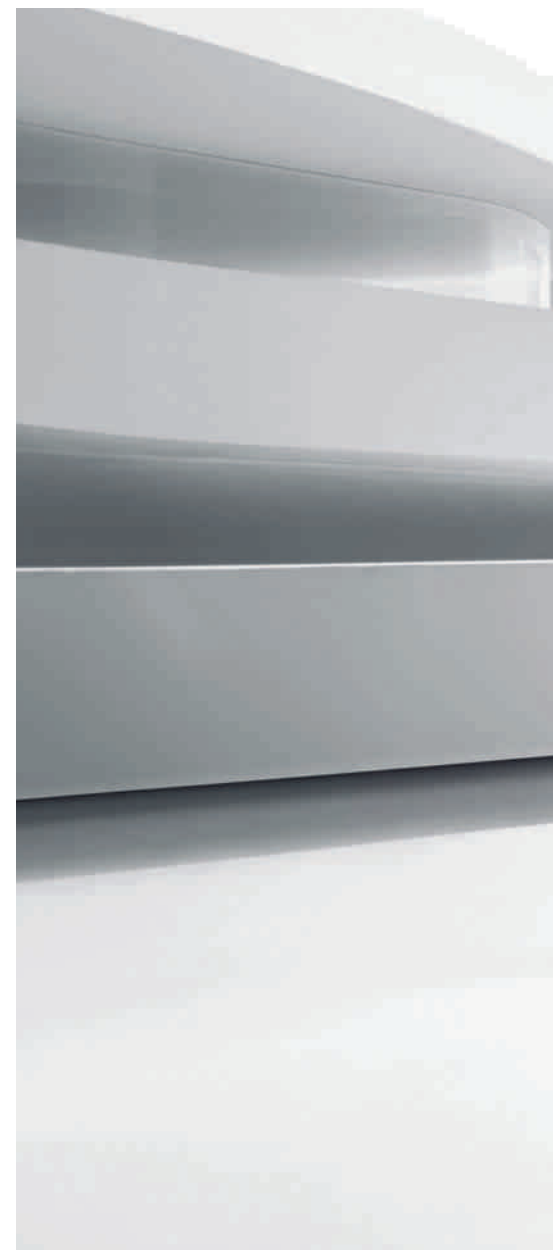
Дизайн





**Восхитительное  
освещение.**  
Завораживает и направляет  
на верный путь

## Дизайн



Данные о расходе топлива и выбросах CO<sub>2</sub> приведены на стр. 94.



Комфорт



**Восхитительный  
комфорт.  
Эксклюзивность  
и аутентичность**



Комфорт





Добро пожаловать в Audi A8. Туда, где простор салона сочетается с изысканной атмосферой. Тщательно подобранные материалы придают ему эксклюзивность, а высококачественная отделка задает высокие стандарты. Инновационные технологии не только восхищают, но и развлекают и информируют.

Например, удобно расположенный интерфейс MMI (1) выглядит очень элегантно. С его помощью можно интуитивно управлять опциональной навигационной системой MMI Navigation plus с MMI touch (2). Или предлагаемым в качестве опции проекционным дисплеем (3), расположенным на уровне глаз. Audi A8 создан для всестороннего комфорта.



Комфорт









1 2



Комфорт

Audi A8 L — это воплощение сильной индивидуальности. Он исполнен внутреннего величия. Благодаря колесной базе, удлинённой на 13 см по сравнению с Audi A8, достигается внушительный результат: еще больше эксклюзивного пространства.

**Восхитительный  
салон.**  
Элегантный  
и роскошный





**Комфорт**

Привлекательный комфорт... Он становится таким благодаря удлиненным задним дверям, а также благодаря существенному увеличению пространства салона. В Audi A8 L Вы можете позволить простор и себе, и своим мыслям. Увеличенное пространство для ног в задней части салона прекрасно способствует расслаблению во время поездки или еще лучшей концентрации во время работы. Отделка экстра-класса создана и благодаря использованию кожи Unikat. Ее дубление производится из материалов исключительно растительного происхождения, ведь такой вид обработки позволяет коже «дышать». Эта кожа мягкая на ощупь, но одновременно обладает водоотталкивающими свойствами и устойчива к загрязнению. Уникальность, заметность и собственная индивидуальность характерны для каждой детали Audi A8 L.

Данные о расходе топлива и выбросах CO<sub>2</sub> приведены на стр. 94.







## Динамика

500 л. с., 625 Н·м. Эту впечатляющую мощность Вы ощутите в любой дорожной ситуации. Автомобиль достигает скорости 100 км/ч всего за 4,6 с. При этом абсолютная невозмутимость ощущается благодаря чрезвычайно плавной работе двенадцатицилиндрового двигателя. Audi A8 L W12 доказывает: сила — в спокойствии.

**Восхитительная  
сила.  
Вдохновляющая  
и невозмутимая**





**Дизайн**

Этот автомобиль сдержан и заметен одновременно. Внешние детали, выделяющие его среди других, заметны знатокам и органичны. Это настоящее произведение автомобильного искусства.

Восхитительны его детали из хрома и нержавеющей стали. Решетка радиатора Singleframe с ячеистой структурой и эмблемой W12 выглядит привлекательно и элегантно. Воздухозаборники с хромовой отделкой и корпуса внешних зеркал заднего вида с хромированными накладками расставляют четкие акценты. Непревзойденное освещение обеспечивают входящие в стандартную комплектацию светодиодные фары Audi Matrix. А особенную эксклюзивность придают опциональные 20-дюймовые полированные кованные диски дизайна «15 спиц Structure».<sup>1</sup>





<sup>1</sup> Обратите внимание на информацию об особенностях колесных дисков, приведенную на стр. 96.





Перенеситесь в иное измерение. Расслабьтесь на комфортных сиденьях с изысканной обивкой из кожи. Насладитесь комфортным климат-контролем с отдельной регулировкой для четырех зон или приятной функцией массажа, предлагаемой для опциональных отдельных комфортных задних сидений с электрорегулировками. Прочувствуйте чарующее ощущение пространства, создаваемое светодиодным освещением салона. Великолепие в новом свете уникально и бесспорно: Audi A8 L W12.

## Дизайн



Данные о расходе топлива и выбросах CO<sub>2</sub> приведены на стр. 95.





Харизма, мощь и высочайший уровень технологий — все это объединено в бескомпромиссном спортивном седане — в Audi S8. Это динамичный, уверенный, прогрессивный вплоть до мельчайших деталей автомобиль, оснащенный инновационными технологиями. Такими как, например, опциональные светодиодные фары Audi Matrix. Суть Audi S8 — впечатляющая спортивность с комфортной мощью.

**Восхитительные  
технологии.  
Подчеркнутая  
спортивность**



Любовь к деталям заметна и в спортивной трактовке. По желанию этот автомобиль можно оборудовать 21-дюймовыми колесными дисками, выполненными в особом дизайне S8. Они еще больше подчеркнут динамику и характер этого автомобиля. Он заметен во множестве деталей, таких как, например, решетка радиатора Audi Singleframe, выполненная в трехмерном дизайне, с ярко выраженными воздухозаборниками. Audi S8 — это выразительность, эксклюзивность и очарование. Это неповторимые ощущения еще до поездки.

**Восхитительные  
границы.  
Впечатляющая  
динамика**



Данные о расходе топлива и выбросах CO<sub>2</sub> приведены на стр. 95.

Комфорт





Данные о расходе топлива и выбросах CO<sub>2</sub> приведены на стр. 95.

**Динамика**

Насладитесь настоящим спортивным автомобилем. 520 л. с. двигателя Audi S8, которые реагируют мгновенно. Это настоящее, чарующее проявление силы: отметки 100 км/ч можно достичь уже за 4,1 с. А богатырские 650 Н·м крутящего момента доступны водителю уже начиная с отметки 1700 об/мин. Автомобиль сочетает в себе восхитительную спортивную мощь и разумную эффективность, достигаемую благодаря эффективной технологии частичного отключения цилиндров Audi cylinder on demand, которая помогает снизить уровень расхода топлива и вредных выбросов. Audi S8 — воплощение девиза «Vorsprung durch Technik» («Превосходство высоких технологий»).

**Восхитительная  
мощность.  
Динамика,  
захватывающая дух**





Уверенность — одна из самых сильных черт характера. И отличительная особенность автомобиля Audi S8 plus. Современные технологии, мощь и харизма — благодаря всем этим качествам автомобиль устанавливает новые стандарты в премиальном сегменте. Audi S8 plus создан для ярких и сильных личностей.

**Уникальный  
характер.  
Неповторимый  
и независимый**

Audi S8 plus является предложением компании quattro GmbH.











Превосходство проявляется в деталях. Вот почему Audi S8 plus отличается лаконичным и выразительным дизайном. Устанавливаемый по заказу задний спойлер из карбона подчеркивает атлетические черты модели. Кроме того, можно заказать корпуса внешних зеркал заднего вида с покрытием carbon или полированные овальные насадки выхлопных труб черного цвета. Audi S8 plus воплощает спортивный дух в любой ситуации и с любой точки зрения.

**Блистательное  
воплощение.  
Индивидуальный  
и стильный**



Audi S8 plus является предложением компании quattro GmbH.



С первого взгляда на салон Audi S8 plus заметен его собственный, неповторимый стиль. Яркий пример — спортивные сиденья с увеличенными боковыми опорами с отделкой из кожи Valcona черного цвета и с контрастной строчкой красного цвета (arras red). Декоративные вставки carbon и эффектная красная прострочка олицетворяют присущий марке спортивный характер и придают интерьеру эксклюзивную нотку. Продуманный и гармоничный во всех отношениях облик — одна из главных особенностей этой модели.

В качестве дополнительной опции.

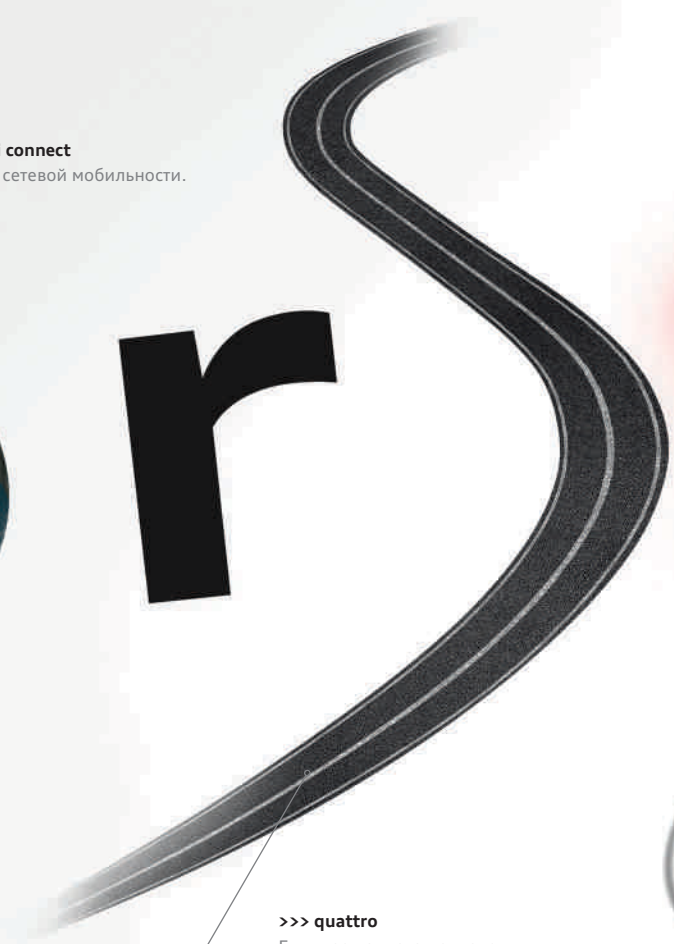
## Восхитительный салон. Эксклюзивный и спортивный

**v**



>>> **Audi connect**  
Будущее сетевой мобильности.

**r**



>>> **quattro**  
Будущее полного привода.



>>> **Audi tron**  
Будущее передвижения со снижением  
уровня выброса CO<sub>2</sub>.

run

>>> Audi ultra  
 Будущее эффективных технологий.



>>> Дизайн  
 Придать будущему новые формы.

## ... durch Technik

Мир постоянно меняется. Технологический прогресс набирает обороты, и это дает все больше возможностей, особенно при выборе автомобиля. Под девизом нашей компании «Vorsprung durch Technik» («Превосходство высоких технологий») мы стремимся внести существенный вклад в этот прогресс. Наша цель — создание технологий, облегчающих и обогащающих Вашу жизнь. Технологий, которые не только соответствовали бы Вашим сегодняшним и будущим требованиям к автомобилю, но и постоянно превосходили их.

### >>> Коробка передач

Благодаря улучшенным передаточным числам усовершенствованы показатели эффективности. Оптимизированный диапазон крутящего момента позволяет увеличить передаточное отношение специально для высших передач. Для мощного ускорения с самых низких оборотов, что снижает уровень потребления топлива, но не влияет на динамику и спортивность.

### >>> Аэродинамика

Чем меньше сопротивление при движении, тем выше эффективность. Благодаря постоянному усовершенствованию дизайна аэродинамических линий автомобиля, нижней наружной части автомобиля и кромки спойлера мы создаем наилучшую форму автомобиля для увеличения аэродинамической эффективности. Этому также способствуют шины с уменьшенным сопротивлением качению. Все эти технологии протестированы в аэродинамической трубе Audi на скоростях вплоть до 300 км/ч.

### >>> Технология облегченных конструкций

Чем меньше масса, тем больше экономия топлива, мощность и уровень прочности. Технология облегченных конструкций Audi заботится именно об этом. Первоначально использовавшаяся для облегчения конструкции кузова, сегодня эта технология применяется почти во всех областях. В ее основе — продуманное совместное применение инновационных материалов, таких как алюминий, карбон и магний. Продуманные принципы конструирования, а также ресурсосберегающие процессы производства собраны в стройную единую концепцию.





**>>> Система рекуперации**

Торможение, которое способствует эффективной езде, существует. И достигается оно благодаря рекуперации энергии торможения. Часть энергии, которая возникает во время торможения или движения в режиме наката, накапливается в генераторе и используется потом во время разгона. Это позволяет, в зависимости от особенностей движения, экономить до 3 % топлива.

**Audi ultra****Оптимальная комбинация.****Будущее эффективных технологий**

Сконструировать автомобиль Audi очень сложно. Тем не менее для всех моделей действует один принцип: все детали автомобиля точно взаимодействуют друг с другом. Таким образом возникает синергия, позволяющая в итоге снизить уровень выброса вредных веществ. Этот принцип, который мы начали развивать в конце 80-х годов прошлого века, применяя технологии облегченных конструкций Audi и создавая революционную конструкцию Audi Space Frame (ASF), на сегодняшний день представляет собой так называемое изменение веса по спирали: каждый компонент облегченной конструкции влияет на другие детали таким образом, что и их весовые параметры, в свою очередь, могут быть уменьшены. Мы постоянно стремимся усовершенствовать применяемые формы и материалы, чтобы максимально снизить их вес и оптимизировать способы их производства. Все эти меры направлены на улучшение эффективности наших автомобилей и на экономию ресурсов при их производстве. Кроме того, марка Audi использует все более эффективные технологии, такие как, например, система рекуперации, система start-stop и передовые, высокотехнологичные двигатели. Они конструируются с целью повышения динамических характеристик, увеличения степени сжатия, более эффективного сгорания топлива и снижения уровня выброса CO<sub>2</sub>. Все вместе это и есть Audi ultra. Сегодня и в будущем мы будем стремиться к мобильности с задачей одновременного снижения уровня выброса CO<sub>2</sub>.

**>>> Двигатели**

Мощные и эффективные двигатели также созданы с учетом эффективных технологий Audi ultra. Например, технология частичного отключения цилиндров Audi cylinder on demand, а также система регулирования подъема клапанов Audi valvelift system. Обе разработки способствуют снижению расхода топлива, а дизельные двигатели clean diesel сокращают уровень выброса вредных веществ в атмосферу.

## Мобильность и навигация



### Поиск объектов инфраструктуры (POI) с голосовым управлением.

Используется база данных Google™<sup>1</sup>.



### Дорожные сообщения в режиме онлайн

Динамичное ведение по маршруту, дополненное актуальной информацией об интенсивности движения.



### Информация о ценах на топливо

Автозаправочные станции недалеко от Вас и в пункте назначения с наиболее выгодными ценами.



### Автостоянки

Помощь в поиске парковочных мест и многоярусных гаражей. Также отображается информация о количестве свободных мест и тарифах на парковку (если доступна).

## Системы коммуникации



### Точка доступа WLAN

Предназначена для выхода в Интернет с мобильных устройств.



Если Вы хотите узнать больше о разнообразных возможностях Audi connect, отсканируйте при помощи смартфона этот QR-код. Или перейдите по ссылке [www.audi.com/audiconnecta8](http://www.audi.com/audiconnecta8).



### Региональная информация<sup>2</sup>

Информация о региональных законодательных нормативах, например в отношении обязательного ношения сигнальных предупредительных жилетов и максимально допустимых скоростей, которую можно в любой момент получить, нажав на кнопку интерфейса MMI.



### Навигация с помощью Google Earth™<sup>1</sup> и Google Street View™<sup>1</sup>

Навигация с использованием изображений со спутника, аэрофотоснимков, фотографий высокого разрешения, а также адресной информации позволит Вам быстрее достичь намеченной цели.



### Ввод пункта назначения с помощью myAudi или Google Maps™<sup>1, 3</sup>

Вы можете спланировать Ваш маршрут на персональном компьютере или смартфоне, а затем с помощью myAudi и Google Maps™<sup>1</sup> или приложения Audi MMI connect перенести информацию в память навигационной системы своего автомобиля. При начале движения эта информация может быть задана в качестве цели.

### myAudi — Ваш личный «диспетчерский центр»

Позволяет Вам по ссылке [www.audi.com/myaudi](http://www.audi.com/myaudi) после разовой регистрации и ввода пароля по своему желанию выбрать сервисы, поддерживаемые Audi connect, управлять ими и конфигурировать их прямо из дома. Многие из них Вы можете использовать на ходу через приложение Audi MMI connect для смартфонов с операционными системами Android (версия 4.0 и выше) и iOS (версия 6 и выше).

<sup>1</sup> Наименование Google и логотип Google являются зарегистрированной торговой маркой компании Google Inc. <sup>2</sup> Данный сервис входит в состав опции Audi connect с автомобильным телефоном.

<sup>3</sup> Ввод пункта назначения с помощью Google Maps требует регистрации в системе Google.

Информация о наличии, возможности отображения на экране и стоимости сервисов варьируется в зависимости от региона, модели, используемого устройства и тарифа. Более подробную правовую информацию и инструкцию по использованию можно найти на стр. 106, а также по ссылке [www.audi.ru/connect](http://www.audi.ru/connect). Данные о расходе топлива и выбросах CO<sub>2</sub> приведены на стр. 94 и далее.



# audi connect.

Audi connect

## Будущее сетевой мобильности

Мир предлагает Вам бесконечное количество возможностей. С помощью Audi connect с индивидуальными настройками многими этими возможностями можно воспользоваться непосредственно в Вашем Audi A8. Всего лишь одним нажатием на кнопку. Благодаря myAudi и сервисам, поддерживаемым Audi connect в Вашем Audi A8, эти возможности доступны в разных точках мира интуитивно, просто и комфортно.

### Информационно-развлекательные системы



#### Погода

Прогнозы погоды и погодные карты для конкретного региона.



#### Audi music stream

Прослушивание программ мировых радиостанций с помощью приложений для смартфонов и точки беспроводного доступа (WLAN), а также возможность доступа к медиатеке смартфона.



#### Новости в режиме онлайн

Сообщения и фоторепортажи об актуальных событиях в мире.



#### Туристическая информация

Информация о достопримечательностях. Достопримечательности также можно назначить в качестве цели для навигатора.

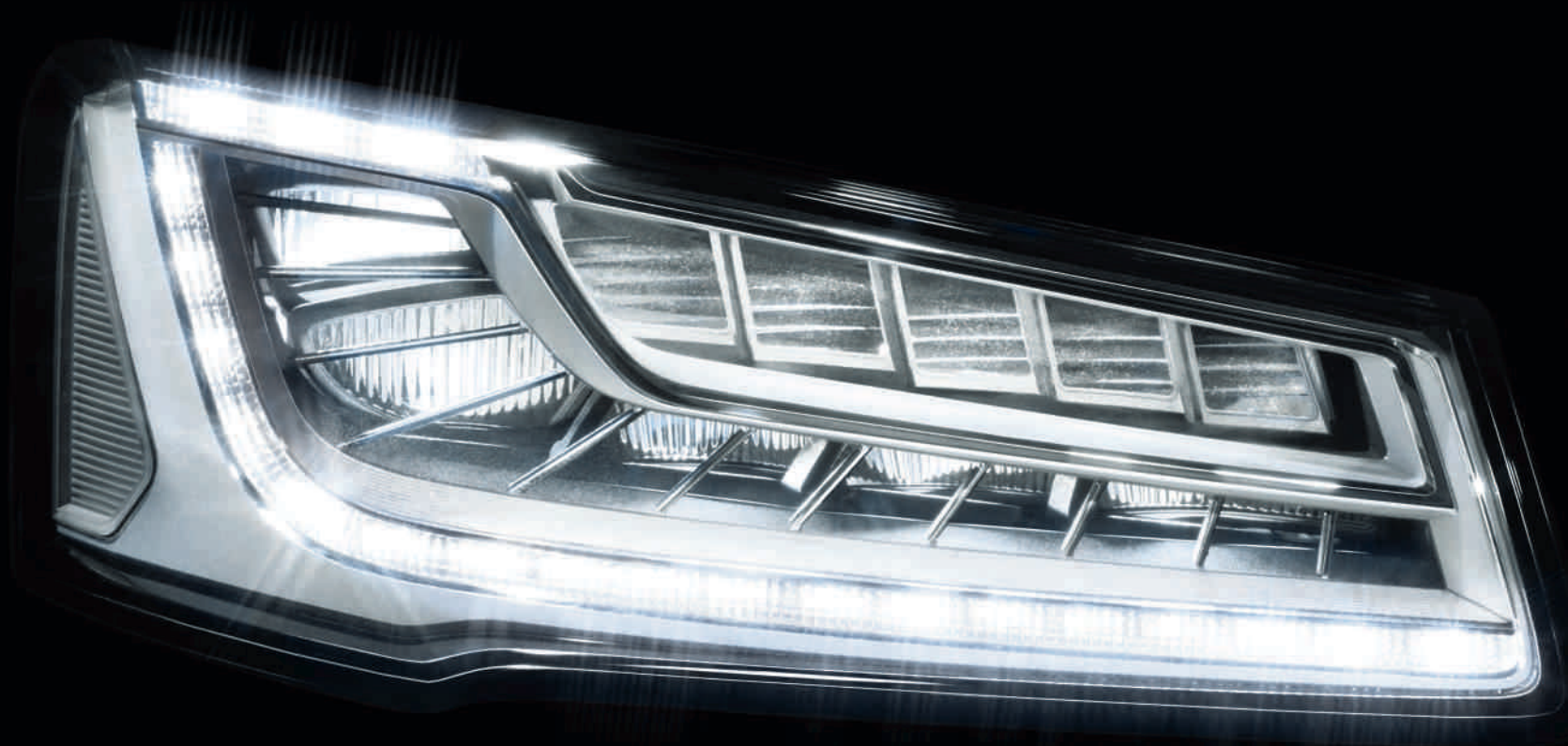


*quattro*  
**Своей  
Дорогой.**

**С приводом quattro**

Дорога всегда под контролем. Ведь тяга двигателя всегда распределена между четырьмя колесами. Межосевой дифференциал направляет часть крутящего момента на ту ось, которая этого требует, в зависимости от ситуации. Испытайте стабильность движения, динамику и маневренность, обеспечиваемые постоянным полным приводом quattro, который по желанию можно дополнить спортивным дифференциалом. Он не только противодействует недостаточной или избыточной поворачиваемости, но и улучшает передачу крутящего момента и сцепление с дорожным покрытием. Теперь Вам покорятся любые дороги и цель всегда будет перед глазами. Привод quattro вызывает только восторг. Audi A8 — единственный в своем классе автомобиль, оснащаемый полным приводом quattro в стандартной комплектации.





Светодиодные фары Audi Matrix

# *Хорошая видимость*

Темнота — понятие относительное. Светодиодные фары Audi Matrix, предлагаемые в качестве опции, превращают ночь в день. Инновационная технология освещения воссоздает оттенки дневного света. Повороты освещаются заблаговременно, а при обнаружении других автомобилей распределение света фар Audi A8 происходит адаптивно, в зависимости от ситуации. Это распознавание обеспечивается за счет многочисленных сенсоров и камеры. Новые светодиоды с регулируемой яркостью и инновационным расположением дают больше, чем просто свет.



Видеофайл о светодиодных фарах Audi Matrix убедительно расскажет о преимуществах данной системы. Чтобы увидеть видео, отсканируйте при помощи смартфона этот QR-код или перейдите по ссылке [www.audi.com/a8matrixledscheinwerferfilm](http://www.audi.com/a8matrixledscheinwerferfilm).



Светодиодные фары Audi Matrix восхищают не только ночью. Новая технология освещения служит Вам и днем, помогая в пути и делая Вас заметными. Они расставляют яркие акценты иногда точно, а иногда в виде светового пучка с помощью автономно управляемых светодиодов. Фары идеально приспособляются к любой ситуации, чтобы осветить Вам путь. И каждый раз по-новому восхищают.

Данные о расходе топлива и выбросах CO<sub>2</sub> приведены на стр. 94 и далее.

# Отличный вид

Мощность

# Максимальная мощность. С полной отдачей

---

У любого движения есть начало. Это может быть некий импульс, идея. В создании двигателей Audi A8 таким начальным импульсом стала задача увеличения мощности при одновременном снижении расхода топлива. Это кажущееся противоречие мы устранили благодаря применению революционной технологии TFSI. Представляем ее Вашему вниманию.







## TFSI

Двигатели TFSI отличаются особенно высоким коэффициентом сжатия. В результате достигается великолепная эффективность при оптимальной мощности. Уменьшение рабочего объема за счет использования наддува позволяет заметно уменьшить размеры двигателя и добиться впечатляющей динамики во всем диапазоне оборотов. Для отдачи мощности, которую Вы заметите, как только автомобиль тронется с места.

## Технология Audi cylinder on demand

Возможно ли интеллектуальное управление цилиндрами? Да, и технология Audi cylinder on demand подтверждает это. В режиме частичных нагрузок четыре из восьми цилиндров двигателя 4.0 TFSI V8 и шесть из двенадцати двигателя 6.3 W12 автоматически отключаются. Это помогает снизить расход топлива и уровень вредных выбросов. Отключение происходит абсолютно незаметно и не влияет на динамику автомобиля.



### >>> Адаптивная пневматическая подвеска

Электронно-управляемая пневматическая подвеска воздействует по отдельности на каждое колесо и при высокой нагрузке заботится о том, чтобы ходовые качества не ухудшились.

### >>> Audi drive select

С помощью системы Audi drive select Вы можете адаптировать ходовые качества Вашего А8 под свои потребности нажатием всего одной кнопки. Выберите свой режим: более спортивный, более комфортный, более сбалансированный, более экономичный или свой собственный индивидуальный режим.

### >>> Система динамического рулевого управления

Система динамического рулевого управления повышает динамику и комфорт движения с помощью корректировки передаточного отношения рулевого механизма в зависимости от скорости движения.

### >>> Электромеханический усилитель рулевого управления

Усилитель рулевого управления с переменной характеристикой усилия в зависимости от скорости обеспечивает высокую информативность рулевого управления даже на высоких скоростях, помогает преодолевать заносы и облегчает парковку.

### >>> Спортивная адаптивная пневматическая подвеска

Спортивный вариант адаптивной пневматической подвески позволяет в зависимости от выбранного режима уменьшить дорожный просвет (до 10 мм), с более жесткими амортизаторами.

### >>> tiptronic

Восьмиступенчатая автоматическая коробка передач с динамической программой переключения (DSP) обеспечивает более быстрое переключение передач без ощутимого прерывания потока мощности.

### >>> quattro

Постоянный полный привод распределяет тяговую силу по колесам в зависимости от ситуации для улучшения хода и динамики.

### >>> quattro со спортивным дифференциалом

Постоянный полный привод quattro с электронно-управляемым спортивным дифференциалом обеспечивает высокую маневренность и впечатляющую динамику движения.

### >>> Керамические тормоза

Предлагаемые дополнительно керамические тормоза, расположенные на передней и задней осях, обеспечивают отличное торможение в любой ситуации.



Динамика

# Динамика,

которую Вы не забудете

Присаживайтесь, пристегивайтесь, заводите двигатель. Куда бы Вы ни направились, Вы будете двигаться с потрясающей динамикой. Потому что Вы знаете, что с Audi A8 открыты все пути. Определите направление, стиль езды и скорость. И наслаждайтесь при этом неограниченной свободой. Этого достаточно, чтобы извлечь максимальные возможности на любой трассе.

Данные о расходе топлива и выбросах CO<sub>2</sub> приведены на стр. 94 и далее.

Информация о стандартной комплектации и дополнительном оборудовании приведена на стр. 100 и далее.

**>>> Система безопасности Audi pre sense basic**

В случае распознавания возможности столкновения система принимает меры для превентивной защиты пассажиров.

**>>> Адаптивный круиз-контроль с функцией Stop & Go и системой безопасности Audi pre sense front**

Позволяет идентифицировать дорожную ситуацию и автоматически сохраняет постоянную дистанцию до впереди идущего автомобиля.

**>>> Светодиодные фары Audi Matrix**

Анализируют дорогу и освещают ее в зависимости от ситуации с помощью инновационной конструкции светодиодов, тем самым еще больше повышая степень безопасности.

**>>> Audi active lane assist**

Ассистент сохранения полосы движения распознает дорожную разметку и помогает водителю сохранять движение в пределах своей полосы с помощью мягкой корректировки рулевого управления.

**>>> Audi side assist с системой безопасности Audi pre sense rear**

Оказывает поддержку водителю при смене полосы движения, а в случае обнаружения угрозы столкновения принимает превентивные меры защиты.

## Электронные ассистирующие системы

# Куда бы Вы ни отправились, Вы всегда будете чувствовать поддержку.

Благодаря электронным ассистирующим системам Вашего Audi A8

Все поездки разные. Но у них есть нечто общее: ощущение защищенности, создаваемое каждым автомобилем Audi. Комплекс электронных ассистирующих систем поможет Вам в любой поездке и позаботится о комфорте в пути. Познакомьтесь с некоторыми из них.

**>>> Система ночного видения**

Улучшает видимость за счет интегрированного тепловизора с функцией распознавания пешеходов и крупных животных.

**>>> Камеры обзора 360°**

Обеспечивают лучший обзор при парковке и маневрировании, с возможностью выбора перспективы отображения области вокруг автомобиля.

**>>> Система автоматической парковки**

Оказывает водителю помощь при въезде и выезде со стоянки, выполняя руление в автоматическом режиме.

**>>> Audi connect**

Через интерфейс MMI просто и комфортно использовать все опциональные сервисы, поддерживаемые Audi connect. Интуитивно понятная навигация MMI делает доступ в Интернет необычайно простым.

**>>> Навигация**

Еще более комфортная навигация с использованием трехмерных карт и трехмерным изображением достопримечательностей и памятников архитектуры.

**>>> Car**

Через систему MMI очень удобно и просто управлять ассистирующими системами, настройками автомобиля, а также климатической установкой и сервисными функциями.

**>>> Телефон**

Благодаря устройству громкой связи вести телефонные разговоры можно безопасно и комфортно: выберите контакт в системе MMI или введите номер через MMI touch.

**>>> Медиа**

Воспользуйтесь своей музыкальной коллекцией на любых доступных носителях: SD-карте, CD- или DVD-диске, с помощью интерфейса Audi music interface.

# У

**>>> MMI Navigation plus с MMI touch**

С помощью MMI Navigation plus с MMI touch в Audi A8 управление отдельными компонентами мультимедийного интерфейса стало еще проще. Сенсорной панелью, установленной рядом с регулятором, можно управлять касанием пальца.


Удобство и легкость

## Интерфейс MMI — умный, индивидуальный, интуитивно понятный

Упрощенный, легкий, логичный. Мир мобильных информационно-развлекательных систем изменился благодаря мультимедийному интерфейсу MMI. Теперь можно разговаривать по телефону, пользоваться навигатором или заходить в Интернет, используя Audi connect — высокоинтуитивный, высокофункциональный и комфортный сервис, ставший таким не в последнюю очередь благодаря голосовому управлению. Благодаря интерфейсу MMI в Audi A8 многие задачи Вы решите без всяких усилий.







## **Сделайте Ваш автомобиль таким же неповторимым, как Вы сами.**

### **Варианты комплектации**

Спортивность, комфорт, дизайн, функциональность — неважно, какие требования Вы предъявляете своему автомобилю Audi, мы всегда сможем предложить Вам полный спектр возможностей для создания индивидуального автомобиля. При этом мы уделяем много внимания деталям. И качеству, которое отвечает Вашим потребностям в полной мере. Начиная с изысканных декоративных вставок, широкой палитры цветов внутренней отделки и заканчивая отделкой высококачественной кожей. В своем Audi A8 Вы сможете наслаждаться не только инновационными технологиями, но и роскошной ручной работой, которая превзойдет Ваши ожидания.

## Качество в каждой детали. Краткий обзор Ваших возможностей

Audi A8 — необыкновенный автомобиль. Он покоряет высоким качеством и разнообразием оснащения и отделки. Многочисленные инновации, функции комфорта и ассистирующие системы делают каждую поездку неповторимой. Это подчеркивается множеством вдохновляющих новинок и ярких особенностей.



### 1 Электрорегулируемые отдельные комфортные задние сиденья со сплошной, обитой кожей центральной консолью

2 отдельных сиденья в задней части салона с электрической регулировкой; функция массажа с пневматическим приводом, а также вентиляция и обогрев передних и задних сидений; сиденье для отдыха класса люкс, установленное за сиденьем переднего пассажира, с опорой для ног в спинке сиденья переднего пассажира; откидной столик в центральной консоли и Rear Seat Entertainment.

### 2 Пакет полной отделки интерьера кожей

Создает атмосферу эксклюзивности в салоне благодаря отделке кожей верхней части приборной панели, средней части дверей, тыльной части спинок передних сидений и подголовников впереди и сзади. Пакет включает обивку потолка и задней полки материалом Alcantara, а также солнцезащитные шторки с электроприводом для заднего стекла и боковых стекол в задней части салона.

### 3 Холодильник Audi exclusive <sup>1</sup>

С отделением для двух бутылок емкостью 1 л в горизонтальном положении, дополнительное отделение для банок и стаканов. Диапазон регулирования температуры — от +6 до -6 °C. Внутренняя светодиодная подсветка.

### 4 Пакет дополнительного освещения салона

Цветовая гамма обрамляющей подсветки или пакета дополнительного освещения салона соответствует цвету подсветки салона. Выбор из трех цветовых гамм для создания индивидуальной и непринужденной атмосферы; дополнительная интерактивная и индивидуальная цветовая гамма.

### 5 Лампы индивидуального освещения Audi exclusive в задней части салона <sup>1</sup>

Две дополнительные светодиодные лампы с шарнирным креплением расположены в обивке потолка; направление света регулируется вручную.



<sup>1</sup> Предложение компании quattro GmbH.





**1 Audi pre sense plus<sup>1</sup>**

Объединяет в себе функции парковочного ассистента с датчиками впереди и сзади, ассистента сохранения полосы движения Audi active lane assist, ассистента перестроения Audi side assist, адаптивного круиз-контроля с функцией Stop & Go, систем безопасности Audi pre sense front и Audi pre sense rear с функцией экстренного торможения автомобиля с максимальным замедлением.

**2 MMI Navigation plus с MMI touch**

Мультимедийные функции с интуитивно понятным управлением; навигационная система с трехмерным отображением карт, достопримечательностей и моделей городов; сенсорная панель MMI touch — быстрое и интуитивно понятное управление, например введение пункта назначения рукописным методом, а также свободная прокрутка и изменение масштаба карты; диалоговая система голосового управления (ввод адреса по словам одним предложением).

**3 Проекционный дисплей**

По желанию водителя проецирует на лобовое стекло, в зону, расположенную в непосредственном поле зрения водителя, текущую скорость и важную информацию от доступных в качестве опции ассистирующих систем и навигационной системы, а также предупредительные сигналы.

**4 Audi connect<sup>2</sup> со встроенным телефоном**

Комфортная телефонная связь и подключение к Интернету осуществляются с помощью встроенного телефона. Audi connect поддерживает функции навигационной системы, мобильной связи, коммуникации и информационно-развлекательных систем.

**5 Bang & Olufsen Advanced Sound System**

Воспроизведение объемного звука благодаря 19 динамикам, включая сабвуфер; отделка динамиков с полированным покрытием aluminium и автоматически выдвигающиеся акустические линзы; функция Privacy обеспечивает конфиденциальность телефонных разговоров.

**6 Светодиодные фары Audi Matrix LED**

Автономно управляемые высокоточные светодиоды создают яркое и равномерное освещение дороги, не ослепляя при этом водителей встречного и попутного транспорта. Эта инновационная технология сочетает в себе систему камер, светодиодное освещение и высокоточную оптику для максимально комфортного распределения света в зависимости от внешних условий.

**7 Rear Seat Entertainment**

Развлекательная система для пассажиров задних сидений включает два 10,2-дюймовых LCD-монитора высокого разрешения для подключения различных носителей аудио- и видеофайлов. С возможностью использования функций навигационной системы. Воспроизведение звука через акустическую систему автомобиля или отдельные беспроводные наушники.

<sup>1</sup> Обратите внимание: ни одна система не отменяет законов физики. Системы оказывают поддержку водителю, однако ответственность за принятие решений во время движения лежит на водителе. <sup>2</sup> Правовую информацию и инструкцию по использованию можно найти на стр. 106.

## Выберите двигатель, подходящий именно Вам

Неважно, какой двигатель Audi Вы выберете. Все они обладают высокой степенью компрессии и отличаются эффективным сгоранием топлива. Это способствует не только высокому КПД, но и увеличению мощности при одновременном снижении расхода топлива и выбросов вредных веществ в атмосферу.





4.0 TFSI

## TFSI

Двигатели Audi TFSI обеспечивают высокую эффективность при повышенной мощности и при этом без ухудшения динамических характеристик. Одним из примеров является двигатель 4.0 TFSI quattro мощностью 435 л. с., который разгоняет Audi A8 до 100 км/ч за 4,5 с. Максимальная скорость при этом составляет 250 км/ч.

- A8 3.0 TFSI quattro (310 л. с.)
- A8 4.0 TFSI quattro (435 л. с.)
- S8 4.0 TFSI quattro (520 л. с.)
- S8 plus 4.0 TFSI quattro (605 л. с.)



6.3 FSI

## FSI

Двигатель Audi W12: уверенное ускорение и высокий крутящий момент — все это при исключительной плавности хода. Audi A8 L W12 6.3 FSI quattro прекрасно это доказывает мощностью в 500 л. с. и динамикой разгона до 100 км/ч за 4,6 с. Максимальная скорость составляет 250 км/ч (ограничена электроникой).

- A8 L W12 6.3 FSI quattro (500 л. с.)

Данные о расходе топлива и выбросах CO<sub>2</sub> приведены на стр. 94 и далее.

## Увидеть и почувствовать спортивность. Даже не тронувшись с места

S — значит «спортивность». Audi S8 убедительно доказывает это. Автомобиль уже в стандартной комплектации оборудован многими опциями в стиле S. Динамичный внешний вид, спортивный комфорт и великолепная эффективность. Многочисленные опции позволяют сделать этот исключительный автомобиль еще более восхитительным.





**Перечень стандартного оборудования, предлагаемого для модели S8**

**Легкосплавные диски, дизайн «5 параллельных спиц» (S-дизайн)**  
Размер 9 J × 20, с шинами 265/40 R 20<sup>1</sup>.

**Тормозные суппорты черные, лакированные**  
С надписью «S8» в передней части.

**Решетка радиатора Audi Singleframe**  
Решетка радиатора серого цвета (Platinum Grey) с хромированными двойными горизонтальными планками и эмблемой S8.

**Передний бампер**  
В ярком спортивном дизайне, предохранительные решетки воздухозаборников выполнены в виде сот, с хромированными двойным слоем горизонтальными планками; обрамление планкой с покрытием aluminium.

**Корпуса внешних зеркал заднего вида**  
С покрытием aluminium.

**Боковые накладки дверей**  
Выполнены в ярком спортивном дизайне, окрашены в цвет кузова.

**Задний диффузор**  
Окрашен в серый цвет (Platinum Grey) с обрамлением планкой с двухслойным покрытием aluminium.

**Декоративные насадки выхлопных труб**  
Для двухпоточной выхлопной системы, по две овальных хромированных насадки слева и справа.

**Приборная панель**  
С серыми циферблатами, белыми стрелками и логотипом S8 на тахометре, с динамичным ходом стрелок.

**Рукоятка переключения передач АКПП с отделкой carbon atlas**  
С технологией Shift-by-Wire; в сочетании с пакетом отделки Audi design selection в коричневом цвете (vermont brown), рукоятка с отделкой черный рояльный лак.

**Спортивные передние сиденья**

**Верхняя/нижняя часть комбинированных декоративных вставок**  
Carbon atlas/серебристый матовый aluminium.

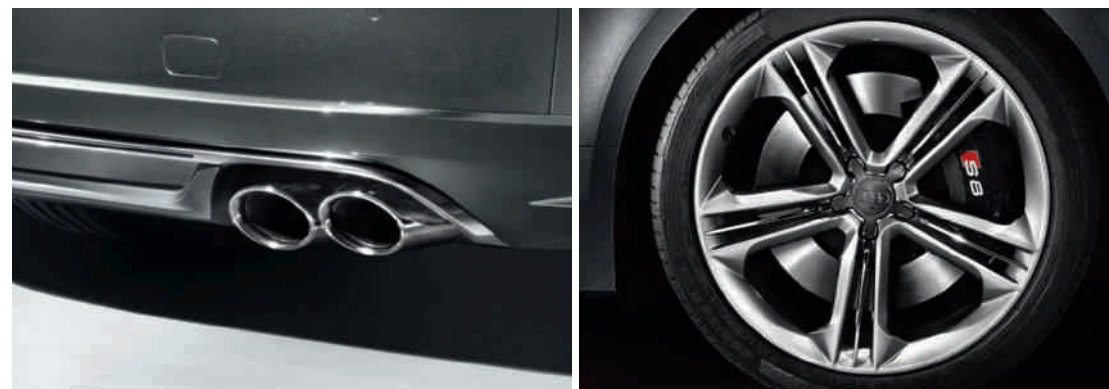
**Спортивная адаптивная пневматическая подвеска**  
С оптимизированными настройками для модели S8.

**quattro со спортивным дифференциалом**  
С оптимизированными настройками для модели S8.

**Перечень дополнительного оборудования, предлагаемого для модели S8**

**Легкосплавные диски, дизайн «5 тройных спиц» (S-дизайн)**  
Размер 9 J × 21, с шинами 265/35 R 21<sup>1</sup>.

**Выхлопные трубы в спортивном дизайне**  
Усиливают акустическое впечатление; для двухпоточной выхлопной системы, по две овальных концевых секции слева и справа с черными блестящими насадками.



<sup>1</sup> Технические характеристики шин приведены на стр. 97.

## На пике спортивной формы. Выдающийся. Со всех точек зрения

Audi S8 plus отличается бескомпромиссным характером во всем, даже в мелочах. Автомобиль может быть дополнительно оснащен элементами из карбона, а также керамическими тормозами, заимствованными из мира автоспорта. Благодаря многочисленным опциям интерьер может быть наполнен обворожительными контрастами.



**Перечень оборудования, предлагаемого для модели S8 plus в стандартной комплектации**

**Задний спойлер**

Окрашен в цвет кузова.

**Светодиодные задние фонари**

Затемненные, с динамическими указателями поворота.

**Пакет внешней отделки Audi exclusive черного цвета**

**Задний диффузор с черной блестящей отделкой**

С углепластиковой окантовкой.

**Пакет полной отделки интерьера кожей черного цвета**

С контрастной строчкой красного цвета (arras red); включает пакет отделки салона материалом Alcantara, отделка потолка и задней полки выполнена из материала Alcantara черного цвета.

**Передние бамперы в ярком спортивном дизайне**

С боковыми решетками воздухозаборников с ячеистым рисунком и карбоновыми планками матового черного цвета; центральная вставка из карбона.

**Верхняя часть комбинированных декоративных вставок carbon atlas**

**Спортивные сиденья с увеличенными боковыми опорами**

Выполнены из кожи Valcona черного цвета с отделкой кантом и декоративной строчкой красного цвета (arras red).

**Решетка радиатора Audi Singleframe**

Черная блестящая, с матовыми и блестящими двойными планками черного цвета; с эмблемой S8.

**Dynamic steering: система динамического рулевого управления и спортивная адаптивная пневмоподвеска**

С характерной для модели S8 plus настройкой.

**Перечень дополнительного оборудования, предлагаемого для модели S8 plus**

**Задний спойлер из карбона**

**Корпуса внешних зеркал заднего вида**

Окрашенные в черный (Brilliant Black) цвет или с покрытием carbon.

**Окраска кузова в цвет серебристый, матовый (Floret Silver)**

**Верхняя часть комбинированных декоративных вставок**

Carbon с саржевым плетением красного цвета.

**Легкосплавные диски Audi Sport, дизайн «5 двойных рукавов, anthracite», с черным блестящим покрытием и полированными элементами<sup>1</sup>**

Размер 9 J x 21, с шинами 275/35 R 21<sup>2</sup>.

**Пакет Dynamic**

- Увеличение максимальной скорости до 305 км/ч;
- керамические тормоза;
- спортивная выхлопная система с характерными для модели S8 plus настройками; для двухпоточной системы, по две овальные насадки слева и справа, с черными блестящими насадками выхлопных труб.



<sup>1</sup> Обратите внимание на информацию об особенностях колесных дисков, приведенную на стр. 96. <sup>2</sup> Технические характеристики шин приведены на стр. 97.

## Блистательный и непревзойденный — Audi A8 L W12

Для тех, кто восхищен совершенством A8, но стремится к еще большему, есть Audi A8 L W12. Еще больше динамики, пространства и эксклюзивных решений! Оснащение модели способно удовлетворить самый взыскательный вкус. В стандартной комплектации автомобиль предлагается со светодиодными фарами Audi Matrix и решеткой радиатора с изысканным рисунком в виде сот с хромированным слоем. Кроме того, покупателям доступен широчайший выбор возможностей создания индивидуального стиля.



**Перечень оборудования, предлагаемого для модели A8 L W12 в стандартной комплектации**

Светодиодные фары Audi Matrix

Пакет дополнительного освещения салона

Радиаторная решетка Audi Singleframe W12

Со специфической ячеистой структурой в виде сот, хромированная.

19-дюймовые легкосплавные диски, дизайн «5 рукавов»

Размер 9 J x 19, с шинами 255/45 R 19<sup>1</sup>.

Комфортные передние сиденья

Отделка потолка и задней полки материалом Alcantara

Подогрев передних и задних сидений

Комфортные подголовники для задних сидений

Сиденья в задней части салона с электрической регулировкой

Корпуса внешних зеркал заднего вида с окраской в цвет кузова

Со встроенной хромированной планкой.

Теплозащитное звукоизолирующее остекление

Климат-контроль с индивидуальной настройкой для четырех зон салона

**Перечень дополнительного оборудования, предлагаемого для модели A8 L W12**

20-дюймовые кованые диски, дизайн «15 спиц Structure», с зеркальной полировкой<sup>2</sup>  
Размер 9 J x 20, с шинами 265/40 R 20<sup>1</sup>.

Электрорегулируемые отдельные комфортные задние сиденья

Со сплошной, обитой кожей центральной консолью.

Расширенная комплектация Comfort для пассажиров на заднем сиденье

Подставка для ног в задней части салона



<sup>1</sup> Обратите внимание на информацию об особенностях колесных дисков, приведенную на стр. 97. <sup>2</sup> Технические характеристики шин приведены на стр. 96.

## Сделайте ставку на спортивность: Audi A8 и Audi A8 L с пакетом внешней отделки Sport

Подчеркните динамичный характер своего Audi A8. Пакет внешней отделки Sport поможет Вам расставить яркие акценты в экстерьере и придать Вашему автомобилю стильную спортивную внешность. Дополнительно к пакету внешней отделки Sport предлагается пакет внешней отделки Audi exclusive<sup>1</sup> черного цвета с изысканными полированными элементами экстерьера в черном исполнении. Разумеется, в этом Вам помогут и другие великолепные детали комплектации, прекрасно подходящие Вашему автомобилю.



**Пакет внешней отделки Sport для моделей A8 и A8 L**

Передние и задние бамперы, боковые накладки на пороги и боковые решетки радиатора выполнены в ярком спортивном дизайне.

**Дополнительно:**

Окраска кузова возможна в любой стандартный/дополнительный цвет, дополнительно предлагается цвет окраски кузова серый, перламутр (Daytona Grey).

## Пакет внешней отделки Audi exclusive черного цвета <sup>1</sup> для моделей A8 и A8 L



### Пакет внешней отделки Audi exclusive черного цвета <sup>1</sup>

Расставляет дополнительные стильные акценты в экстерьере; отделка окантовки решетки радиатора Audi Singleframe, переднего и заднего бампера и окантовки боковых стекол и внешних зеркал заднего вида.

**В комбинации с пакетом внешней отделки Sport**

<sup>1</sup> Предложение компании quattro GmbH.

## Так же неповторимы, как и Ваши желания: пакеты отделки салона Audi design selection

Пакеты отделки салона Audi design selection предлагают Вам сделать выбор из особо эксклюзивных материалов и цветов отделки салона. Наши дизайнеры разработали комбинации декоративных вставок из дерева благородных пород, carbon или матового aluminium с обивкой сидений тончайшей кожей с привлекательной отделкой контрастной строчкой. Первоклассные функции, создающие комфорт, еще больше подчеркивают эксклюзивность интерьера.



Данные о расходе топлива и выбросах CO<sub>2</sub> приведены на стр. 94 и далее. На иллюстрации изображен автомобиль Audi S8.

### Audi design selection vermont brown (дизайн-пакет)

**В пакет отделки салона Audi design selection vermont brown входят следующие опции:**

Обивка спортивных сидений кожей Valcona коричневого цвета (vermont brown) с отделкой декоративной полосой, контрастной строчкой и кантом серого цвета (granite grey)

Ремень безопасности черного цвета

Отделка потолка, верхней части стоек и солнцезащитных козырьков материалом Alcantara серебристого цвета (lunar silver) (дополнительно возможен заказ обивки из материала Alcantara черного цвета)

Отделка задней полки материалом Alcantara черного цвета

Многофункциональный спортивный кожаный руль черного цвета, дизайн «3 спицы», с контрастной строчкой коричневого цвета (vermont brown); для модели S8 строчка выполнена в дизайне S, с эмблемой S8 и отделкой переключателей передач на руле покрытием aluminium

Отделка рукоятки рычага переключения передач кожей черного цвета; для модели S8 — отделка черным рояльным лаком

Верхняя часть панели приборов в черном цвете с отделкой строчкой черного цвета

Нижняя часть панели приборов в черном цвете

Отделка подлокотников в дверях, центральной консоли и коленных упоров черного цвета с контрастной строчкой коричневого цвета (vermont brown)

Вставки в обивке дверей из материала Alcantara черного цвета

Декоративные вставки на центральной консоли и тыльной части передних сидений из ясеня медно-коричневого цвета; для модели S8 — черный рояльный лак

Напольное покрытие и коврики из велюра черного цвета

Верхняя часть декоративных вставок из ясеня медно-коричневого цвета, а для S8 и S8 plus — carbon с саржевым плетением медного цвета

Нижняя часть декоративных вставок из серебристого матового материала с покрытием aluminium





#### Прочее оборудование:

Окраска кузова в цвета металлик; для модели S8 также предлагается окраска в цвета перламутр

Обогрев передних и задних сидений

Вентиляция и функция массажа для передних сидений

Комфортные подголовники для задних сидений

Климат-контроль с отдельной регулировкой для четырех зон

Пакет дополнительной подсветки салона

Пакет полной отделки интерьера кожей, включая обивку потолка и задней полки материалом Alcantara

Пакет расширенной отделки салона элементами с покрытием aluminium

Эмблема design selection на обивке дверей



### Audi design selection sycamore grey (дизайн-пакет)

#### В пакет отделки салона Audi design selection sycamore grey входят следующие опции:

Обивка комфортных сидений кожей Valcona серого цвета (sycamore grey) с отделкой декоративной полосой, контрастной строчкой и кантом золотистого цвета (brass gold)

Ремни безопасности черного цвета

Отделка потолка, верхней части стоек и солнцезащитных козырьков из материала Alcantara белого цвета (snow white)

Отделка задней полки из материала Alcantara серого цвета (sycamore grey)

Многофункциональный кожаный руль с функцией переключения передач выполнен в сером цвете (marble grey)

Рукоятка рычага переключения передач с отделкой кожей серого цвета (marble grey)

Верхняя часть панели приборов в сером цвете (marble grey) с отделкой контрастной строчкой серого (sycamore grey) и золотистого цвета (brass gold)

Нижняя часть панели приборов в сером цвете (sycamore grey)

Отделка подлокотников в дверях, центральной консоли и коленных упоров в сером цвете (sycamore grey) с отделкой контрастной строчкой золотистого цвета (brass gold)

Вставки в обивке дверей из материала Alcantara серого цвета (sycamore grey)

Декоративные вставки на центральной консоли и на тыльной части передних сидений из ясеня серого цвета (pearl grey)

Напольное покрытие и коврики из велюра серого цвета (sycamore grey)

Верхняя часть декоративных вставок из ясеня серого цвета (pearl grey)

Нижняя часть декоративных вставок из серебристого матового aluminium

#### Прочее оборудование:

Окраска кузова в цвета металлик; для модели S8 также предлагается окраска в цвета перламутр

Обогрев передних и задних сидений

Вентиляция и функция массажа для передних сидений

Комфортные подголовники для задних сидений

Климат-контроль с отдельной регулировкой для четырех зон

Пакет дополнительного освещения салона

Пакет полной отделки интерьера кожей, включая обивку потолка и задней полки материалом Alcantara

Пакет расширенной отделки салона элементами с покрытием aluminium

Эмблема design selection на обивке дверей



### Audi design selection balao brown (дизайн-пакет)

В пакет отделки салона Audi design selection balao brown входят следующие опции:

Обивка комфортных сидений кожей Valcona коричневого цвета (balao brown) с отделкой декоративной полосой, контрастной строчкой и кантом белого цвета (snow white)

Ремень безопасности черного цвета

Отделка потолка, верхней части стоек и солнцезащитных козырьков из материала Alcantara белого цвета (snow white)

Отделка задней полки из материала Alcantara коричневого цвета (balao brown)

Многофункциональный кожаный руль с функцией переключения передач в коричневом цвете (mocca brown)

Рукоятка рычага переключения передач с отделкой кожей коричневого цвета (mocca brown)

Верхняя часть панели приборов в коричневом цвете (mocca brown) с отделкой контрастной строчкой белого (snow white) и коричневого (mocca brown) цветов

Верхняя часть панели приборов в коричневом цвете (balao brown)

Отделка подлокотников в дверях, центральной консоли и коленных упоров в коричневом цвете (balao brown) с отделкой строчкой белого (snow white) цвета

Вставки в обивке дверей из материала Alcantara коричневого цвета (balao brown)

Декоративные вставки на центральной консоли и на тыльной части передних сидений из ясеня коричневого цвета (balsamic brown)

Напольное покрытие и коврики из велюра коричневого цвета (balao brown)

Верхняя часть декоративных вставок из ясеня коричневого цвета (balsamic brown)

Нижняя часть декоративных вставок из серебристого матового aluminium

### Прочее оборудование:

Окраска кузова в цвета металлик; для модели S8 также предлагается окраска в цвета перламутр

Обогрев передних и задних сидений

Вентиляция и функция массажа для передних сидений

Комфортные подголовники для задних сидений

Климат-контроль с отдельной регулировкой для четырех зон

Пакет дополнительного освещения салона

Пакет полной отделки интерьера кожей, включая обивку потолка и задней полки материалом Alcantara

Пакет расширенной отделки салона элементами с покрытием aluminium

Эмблема design selection на обивке дверей

## Вы обладаете неповторимой индивидуальностью. Почему бы не передать ее и Вашему Audi?

Уже само название программы продаж Audi exclusive говорит о том, что она призвана выполнять эксклюзивные пожелания. В ней сочетаются изысканные элементы декора и цвета кожи с возможностью окраски кузова в индивидуальный цвет, который Вы можете выбрать из огромной палитры Audi exclusive. С помощью этих инструментов Вы можете придать неповторимый характер своему автомобилю.



Если Вы хотите узнать больше о многообразии предлагаемых опций и качестве отделки Audi exclusive, отсканируйте при помощи смартфона этот QR-код. Или воспользуйтесь ссылкой [www.audi.com/exclusivefilm](http://www.audi.com/exclusivefilm).





**Audi A8 L с индивидуальной окраской кузова Audi exclusive в цвет синий, перламутр (North Light Blue)**

Легкосплавные диски Audi Sport, дизайн «10 спиц V», размер 9 J x 21, с шинами 275/35 R 21 <sup>1\*</sup>

Пакет отделки кожей Valcona (пакет 4) Audi exclusive синего цвета (smoke blue)/бежевого цвета (sand beige)

Органы управления с отделкой кожей Audi exclusive синего цвета (smoke blue) и контрастной строчкой бежевого цвета (sand beige)

Ремни безопасности Audi exclusive бежевого цвета (sand beige)

Отделка потолка материалом Alcantara Audi exclusive бежевого цвета (sand beige)

Обод руля с деревянными сегментами, рычаг переключения передач и потолочные ручки с декоративными сегментами из ясеня коричневого цвета (pougat) Audi exclusive

Напольное покрытие и коврики Audi exclusive бежевого (sand beige) цвета с кожаной окантовкой и декоративной строчкой синего (smoke blue) цвета

Накладки на пороги Audi exclusive с возможностью индивидуализации впереди и сзади





Информацию о стандартной комплектации и дополнительном оборудовании Вы можете найти на стр. 100 и далее. Данные о расходе топлива и выбросах CO<sub>2</sub> приведены на стр. 94 и далее.

## Отделка интерьера кожей из программы продаж Audi exclusive

Пакет отделки интерьера кожей Audi exclusive позволит воплотить все Ваши желания и фантазии. Воспользуйтесь широким ассортиментом цветов кожи и выберите именно те цветовые сочетания, которые полностью соответствуют Вашим индивидуальным потребностям. Для создания выразительной атмосферы салона Вы можете индивидуализировать различные элементы комплектации, например изменить цвет контрастной строчки, напольного покрытия, окантовки ковриков или ремней безопасности.



Органы управления с отделкой кожей Audi exclusive коричневого цвета (chestnut brown)

Информацию о стандартной комплектации и дополнительном оборудовании Вы можете найти на стр. 100 и далее.



Варианты обивки кожей из программы продаж Audi exclusive; обивка сидений материалом Alcantara также предлагается во всех цветах, кроме красного цвета (crimson red).



## Декоративные вставки из программы продаж Audi exclusive

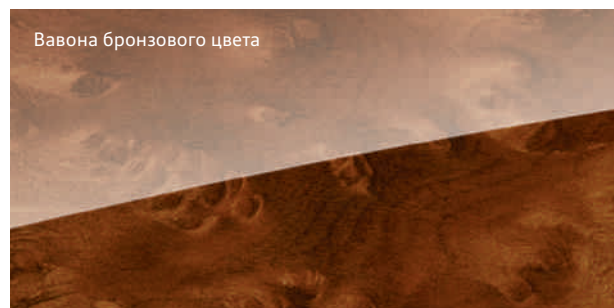
Ни один другой материал не способен воссоздать ту особую атмосферу изысканности, которая свойственна дереву. Стоит лишь прикоснуться к изысканной поверхности декоративных вставок — и сразу становится очевидным высочайшее качество и исключительный характер этого природного материала, а также сколько труда и времени было вложено в создание этого эксклюзивного покрытия.



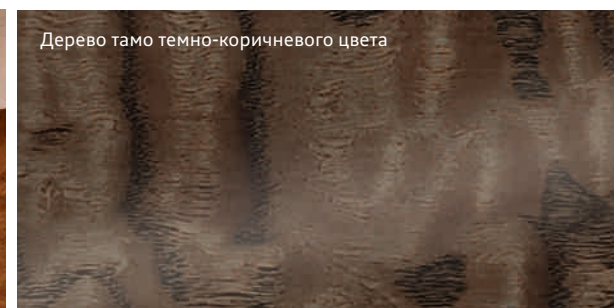
Информацию о стандартной комплектации и дополнительном оборудовании Вы можете найти на стр. 100 и далее.



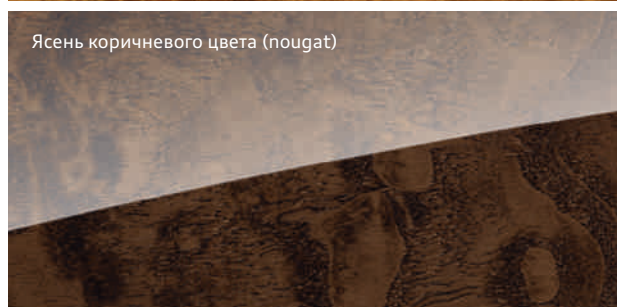
Мадрона золотистого цвета



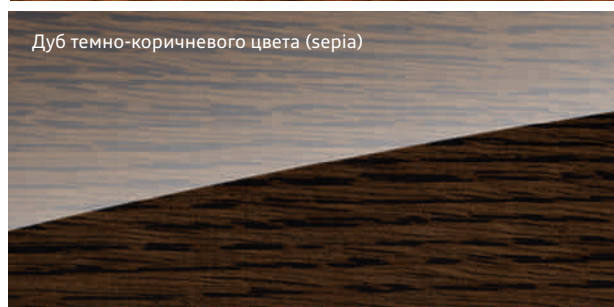
Вавона бронзового цвета



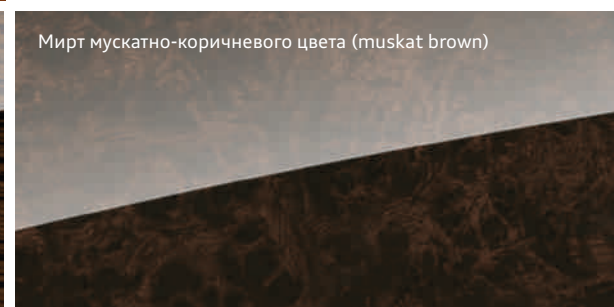
Дерево тамо темно-коричневого цвета



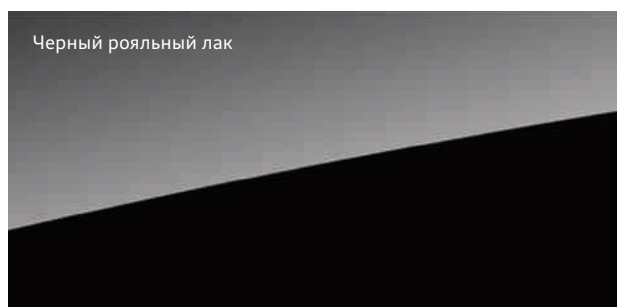
Ясень коричневого цвета (pougat)



Дуб темно-коричневого цвета (seria)



Мирт мускатно-коричневого цвета (muskat brown)



Черный рояльный лак

## Варианты окраски кузова из программы продаж Audi exclusive

Второго шанса оставить первое впечатление у Вас не будет. Воспользуйтесь им и выберите индивидуальный вариант окраски кузова из широкой палитры цветов Audi exclusive.



1 Серебристый, металлик (Avus Silver)

2 Бежевый, перламутр (Sand Beige)

3 Коричневый, металлик (Iranema Brown)

4 Красный, перламутр (Classic Red)

5 Синий, перламутр (Palace Blue)

6 Коричневый, перламутр (Saddle Brown)

7 Черный, металлик (Mamba Black)

## Феноменальная индивидуальность. Расширенный дизайн-пакет Audi exclusive

Интерьер будто наполнен обворожительными контрастами: расширенный дизайн-пакет Audi exclusive создает выразительную атмосферу интерьера с помощью высококачественной отделки кожей и изысканных цветовых сочетаний. Позвольте Вашей уникальной индивидуальности выразиться в интерьере Вашего автомобиля.



**Расширенный дизайн-пакет Audi exclusive в сером (granite grey)/желтом (marigold yellow) цвете**

В расширенный дизайн-пакет Audi exclusive в сером (granite grey)/желтом (marigold yellow) цвете входят следующие элементы:

- обивка сидений и подголовников выполнена из кожи Valcona серого цвета (granite grey) с отделкой контрастной строчкой и кантом желтого цвета (marigold yellow);
- отделка центральной консоли кожей Valcona серого цвета (granite grey), отделка центрального подлокотника и коленных опор сидений кожей Valcona серого цвета (granite grey) с контрастной строчкой желтого цвета (marigold yellow);
- вставки в обивке дверей, обивка нижней части дверей выполнены из кожи Valcona серого цвета (granite grey), ручки в дверях и подлокотники в дверях отделаны кожей Valcona серого цвета (granite grey) с контрастной строчкой желтого цвета (marigold yellow);
- многофункциональный кожаный руль с отделкой крышки подушки безопасности и рулевой колонки серого цвета (granite grey), с контрастной строчкой желтого цвета (marigold yellow); нить на руле выполнена в специальном дизайне Audi exclusive;
- верхняя и нижняя части панели приборов, включая отделку поясной линии, выполнены из кожи серого цвета (granite grey);
- ковровое покрытие и коврики серого цвета (granite grey) с отделкой кожаным кантом желтого цвета (marigold yellow);
- отделка задней полки материалом Alcantara Audi exclusive серого цвета (granite grey).



Расширенный дизайн-пакет Audi exclusive является предложением компании quattro GmbH.

## Ваш Audi не просто окрашен. Он окрашен четырежды

Выберите цвет кузова, который в полной мере отражает Вашу индивидуальность. Неважно, какой цвет Вы выберете: Вы можете быть уверены, что мы придаем большое значение качеству окраски кузова. Хотя слой краски не толще человеческого волоса, он состоит из четырех слоев. Не только для блестящего внешнего вида, но и для того, чтобы Ваш Audi A8 был защищен от негативного влияния окружающей среды и естественного износа. Настолько долго, насколько потребуется.



2

3

4



1 Серебристый, металлик (Floret Silver)

2 Белый, металлик (Glacier White)

3 Серебристый, металлик (Cuvée Silver)

4 Серый, перламутр (Daytona Grey)

5 Синий, металлик (Moonlight Blue)

6 Коричневый, металлик (Argus Brown)

7 Черный, металлик (Mythos Black)

Дополнительные варианты окраски кузова представлены на сайте [www.audi.ru](http://www.audi.ru).

## Еще одно блестящее отражение качества. Диски Audi

Чтобы на трассе Вы всегда чувствовали себя уверенно, диски Audi тестируются особым образом и проходят специальный контроль качества. Так, например, с помощью теста на выносливость нам удалось улучшить стабилизацию. А ускоренный метод коррозионных испытаний в солевом тумане уксусной кислоты с включением хлористой меди (сокращенно CASS) позволил нам усилить защиту от коррозии. С помощью этих тестов и многих других мер мы стараемся добиться того, чтобы каждое колесо Audi соответствовало высокому уровню качества и сохраняло его после прохождения тысяч километров. Неважно, какой дизайн Вы выберете: качество колес будет неизменно высоким.







1 20-дюймовые легкосплавные диски, дизайн «10 спиц Star»

2 20-дюймовые легкосплавные диски Audi Sport, дизайн «5 рукавов Turbine», с магниевым покрытием и полированными элементами <sup>1,2</sup>

3 19-дюймовые легкосплавные диски, дизайн «10 спиц Y», частично полированные <sup>2</sup>

4 20-дюймовые легкосплавные диски Audi Sport, дизайн «5 спиц Blade», с матовым покрытием Titan и полированными элементами <sup>1,2</sup>

5 20-дюймовые кованые диски, дизайн «10 параллельных спиц», частично полированные <sup>2</sup>

6 21-дюймовые легкосплавные диски Audi Sport, дизайн «10 спиц V» <sup>1 \*</sup>

7 19-дюймовые легкосплавные диски Audi Sport, дизайн «7 двойных спиц» <sup>1</sup>

8 20-дюймовые легкосплавные диски Audi Sport, дизайн «5 двойных спиц» <sup>1</sup>

Дополнительные варианты дисков представлены на сайте [www.audi.ru](http://www.audi.ru).

## Премиальное качество на каждом месте

В своем автомобиле Audi Вы занимаете особое место. На сиденьях переднего и заднего рядов Вы можете почувствовать эксклюзивный комфорт благодаря высококачественным материалам и первоклассной выделке. Неважно, какую обивку сидений Вы выберете и предпочтете ли спортивные сиденья с увеличенными боковыми опорами для лучшей поддержки в поворотах: Ваш выбор всегда будет верным.



Кожа Valcona черного цвета

Кожа Valcona коричневого цвета (nougat brown)

Кожа Valcona коричневого цвета (nutmeg brown)

Кожа Valcona бежевого цвета (atlas beige)

Информацию о стандартной комплектации и дополнительном оборудовании Вы можете найти на стр. 100 и далее.



Комфортные сиденья с обивкой кожей Valcona серого цвета (sycamore grey).  
На иллюстрации показан пакет отделки Audi design selection в сером цвете (sycamore grey).

Кожа Valcona серого цвета (titanium grey)

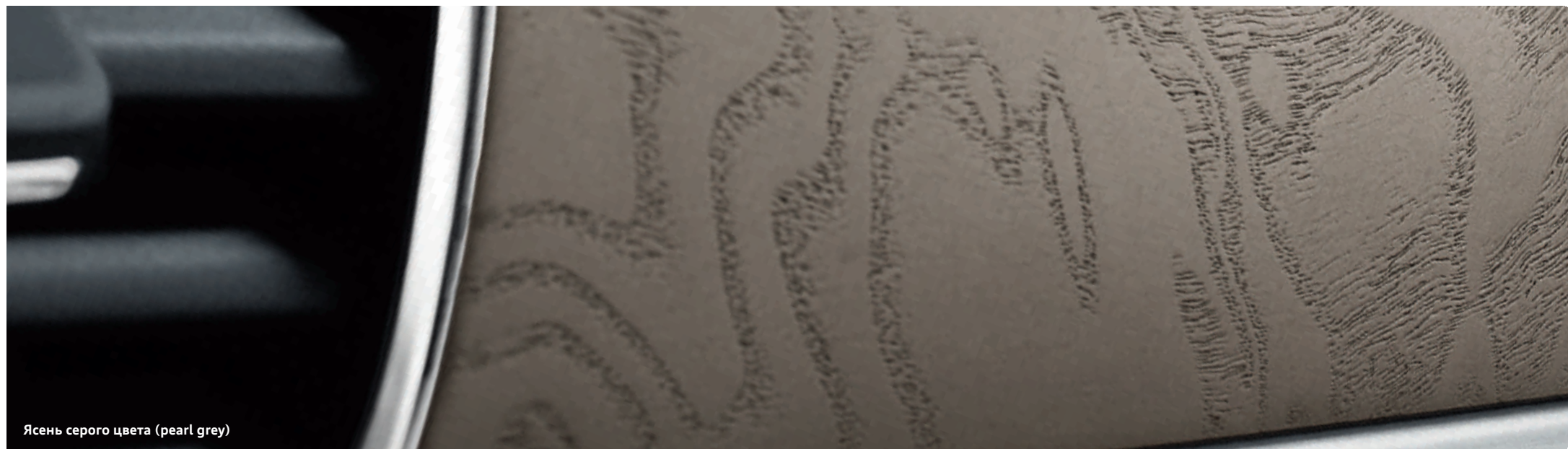
Кожа Naturleder бежевого цвета (velvet beige),  
перфорация с круглыми отверстиями

Кожа Naturleder коричневого цвета (nougat brown),  
перфорация с круглыми отверстиями

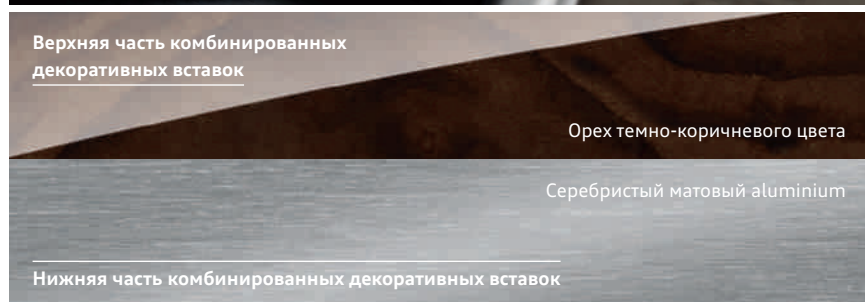
Кожа Unikar коричневого цвета (nutmeg brown),  
перфорация с прямоугольными отверстиями,  
с отделкой ромбовидной строчкой

## Испытать восхищение. Вплоть до мельчайших деталей

Создание эксклюзивной атмосферы — вопрос стиля. Вашего стиля. Который Вы можете совершенствовать вплоть до мельчайших деталей. Расставьте акценты с помощью декоративных вставок, впечатляюще гладкая поверхность которых излучает естественное тепло. Декоративные вставки из ценных пористых пород дерева позволяют почувствовать эксклюзивность. Или сделайте свой выбор, скомбинировав изысканные породы дерева с алюминием — Ваш личный вкус определяет характер Вашего автомобиля.



Ясень серого цвета (pearl grey)

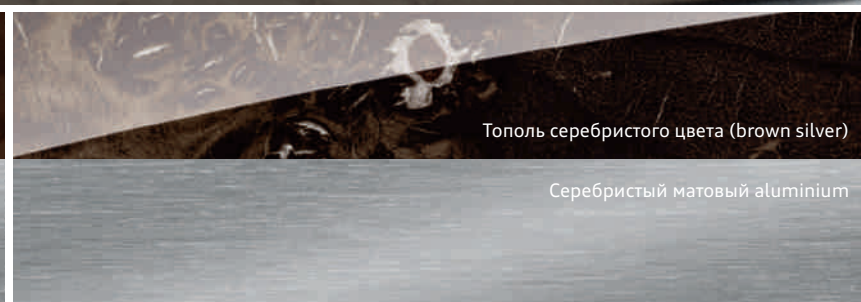


Верхняя часть комбинированных декоративных вставок

Орех темно-коричневого цвета

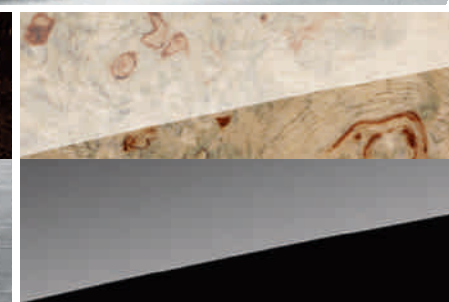
Серебристый матовый aluminium

Нижняя часть комбинированных декоративных вставок

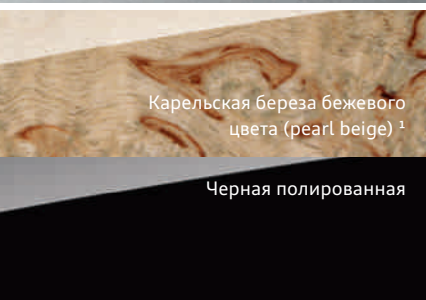


Тополь серебристого цвета (brown silver)

Серебристый матовый aluminium

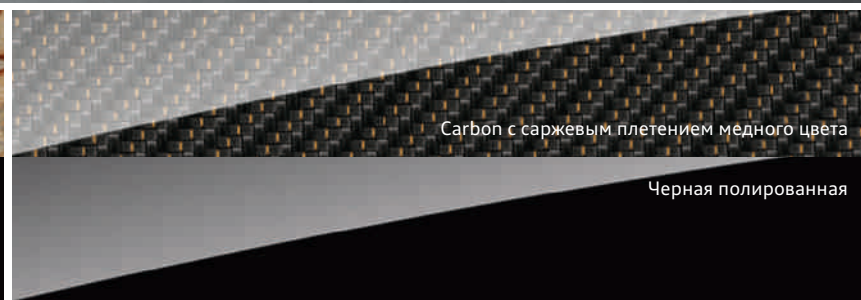


Информацию о стандартной комплектации и дополнительном оборудовании Вы можете найти на стр. 100 и далее.



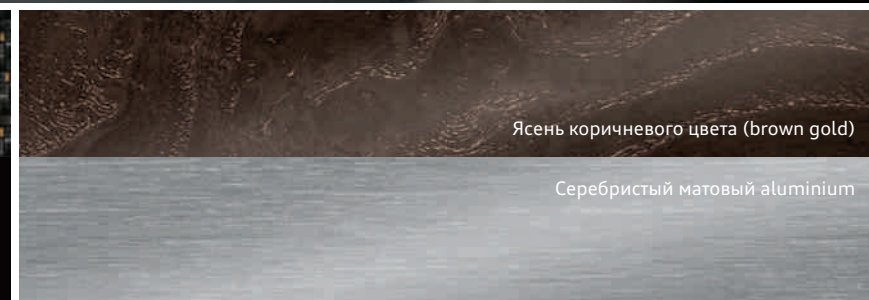
Карельская береза бежевого цвета (pearl beige) <sup>1</sup>

Черная полированная



Carbon с саржевым плетением медного цвета

Черная полированная



Ясень коричневого цвета (brown gold)

Серебристый матовый aluminium

<sup>1</sup> Предложение компании quattro GmbH.

Дополнительные варианты декоративных вставок представлены на сайте [www.audi.ru](http://www.audi.ru).

## Оригинальные аксессуары Audi. Неповторимы, как Ваша жизнь

Автомобиль Audi — это отражение Вашей индивидуальности. Оригинальные аксессуары Audi в полной мере отражают эту концепцию: высокое качество продукта, который мы разрабатываем для Вашего автомобиля Audi, чтобы обеспечить точность, безопасность и функциональность. Чтобы Ваш автомобиль еще лучше отвечал Вашим потребностям. Таким образом, «просто Audi» становится Вашим абсолютно индивидуальным Audi. На следующих страницах представлена небольшая подборка из широкого ассортимента Оригинальных аксессуаров Audi.



Дополнительную информацию можно получить в каталоге аксессуаров Audi A8, на сайте [www.audi.ru](http://www.audi.ru) или у Вашего официального дилера Audi.

### Багажник для перевозки лыж и груза на крыше

Багажник выполнен в новом, более спортивном дизайне Audi с улучшенной аэродинамикой благодаря более плоской конструкции. Предлагается в платиново-сером цвете с боковинами черного блестящего цвета и в черном блестящем глянцевом цвете, оба варианта — с хромированной эмблемой Audi (кольца). Высокое качество отделки багажника без заклепок. Багажник запираемый, открывается с двух сторон, что облегчает погрузку и разгрузку, с внутренней ручкой для удобного крепления. Простая система креплений с ограничителем вращающего момента, а в выдвинутом вперед положении позволяет улучшить доступ к багажному отделению автомобиля. Предлагаются три варианта объема багажника: 300, 360 и 405 л. Только в сочетании с поперечными рейлингами.





#### Поддон для багажного отделения

Точно соответствует размерам и форме багажного отделения, прочный, легко моется. Высокий борт предотвращает попадание жидкостей на пол багажного отделения.

#### Зимний легкосплавный диск, дизайн «7 рукавов», с цепью противоскольжения<sup>1</sup>

Стандартное зимнее колесо в сборе, размер 7,5 J x 17, с шиной 235/60 R 17<sup>2</sup>. Улучшает сцепление с поверхностью на заснеженной или обледенелой дороге. Цепи противоскольжения входят в программу Оригинальных аксессуаров Audi.



#### Детское сиденье Audi youngster plus

Высокий уровень комфорта благодаря продуманной системе ремней. Спинка регулируется по высоте и ширине. С помощью смотрового окошка сиденье можно легко отрегулировать. Рассчитано на детей весом от 15 до 36 кг (примерно от 4 до 12 лет). Также предлагаются: детское сиденье Audi для детей весом от 9 до 18 кг (приблизительно от 12 месяцев до 4 лет) и люлька Audi для младенцев весом до 13 кг (приблизительно до 12 месяцев). Все сиденья выполнены в цветах красный (misano red)/черный или серый (titanium grey)/черный.

#### Универсальное отделение для мобильного телефона

Гарантирует слабое излучение во время телефонного разговора и надежное хранение мобильного телефона во время поездки. Мобильный телефон удобно размещается в отделении и устанавливает соединение с внешней антенной автомобиля. Подходит для наиболее популярных моделей телефонов. Тем самым отсутствует необходимость в замене адаптера при смене модели телефона. Устанавливается при наличии комплекта для подключения мобильного телефона (Bluetooth). Зарядное устройство (приобретается отдельно), которое подходит для многих популярных моделей телефонов, позволяет заряжать аккумулятор мобильного телефона.



<sup>1</sup> Обратите внимание на особенности колесных дисков, приведенные на стр. 96. <sup>2</sup> Технические характеристики шин приведены на стр. 97. Данные о расходе топлива и выбросах CO<sub>2</sub> приведены на стр. 94.

## Притягательная сила Audi A8. Подробности онлайн

Откройте для себя мир Audi A8. Дополнительная информация, индивидуальные решения, эксклюзивность. Теперь на сайте [www.audi.ru](http://www.audi.ru).



Отсканируйте QR-код с помощью смартфона или планшета и погрузитесь в мир Audi A8.







www.audi.com

Welcome to the World of Audi



**Audi Corporate Website**  
Tradition and vision with Vorsprung durch Technik

**Vorsprung durch Technik**  
The multiplicity of transmission. Intelligent constructs and solutions

**Audi Motorsport**  
Thrilling races via the streams and fascinating background information

**Careers at Audi**  
Developing talents, sharing ideas, introducing innovations

**Models, products and services**

Whether sporty, luxurious or compact: discover the diversity of the Audi models and let the innovative products win you over.

**Current information for customers**

Dear Sir/Madam,  
In the affected markets, you can find all information about the recall campaign for diesel exhaust gas EA189 (2304) directly on your national Audi website.

Europe    Germany    >>

Contact Newsletter

Imprint Legal

Audi Social Media icons

© 2016 Audi AG. All rights reserved

<b>Модель</b>	<b>A8 3.0 TFSI quattro (310 л. с.)</b>		<b>A8 4.0 TFSI quattro (435 л. с.)</b>	
Тип двигателя	V-образный 6-цилиндровый бензиновый двигатель с непосредственным впрыском топлива и механическим модулем наддува		V-образный 8-цилиндровый бензиновый двигатель с непосредственным впрыском и двойным турбонагнетателем, системой регулирования подъема клапанов Audi valvelift system и системой частичного отключения цилиндров cylinder on demand	
Рабочий объем, см <sup>3</sup> (клапанов на цилиндр)	2995 (4)		3993 (4)	
Макс. мощность <sup>1</sup> , л. с. при об/мин	310/5200–6500		435/5100–6000	
Макс. крутящий момент, Н·м при об/мин	440/2900–4750		600/1500–5000	
<b>Трансмиссия</b>				
Привод	Постоянный полный привод quattro		Постоянный полный привод quattro	
Коробка передач	8-ступенчатая tiptronic		8-ступенчатая tiptronic	
<b>Масса и объем</b>	<b>A8</b>	<b>A8 L</b>	<b>A8</b>	<b>A8 L</b>
Снаряженная масса <sup>2</sup> , кг	1905	1955	1995	2050
Разрешенная полная масса, кг	2520	2530	2570	2625
Разрешенная нагрузка на крышу/фаркоп, кг	100/95	100/95	100/95	100/95
Разрешенная масса не оборудованного тормозами буксируемого прицепа <sup>3</sup> , кг	750	750	750	750
при уклоне 12 %	2300	2300	2300	2300
при уклоне 8 %	2300	2300	2300	2300
Объем топливного бака, л	82	82	82	82
<b>Динамические характеристики и расход топлива <sup>4</sup></b>				
Максимальная скорость, км/ч	250 <sup>5</sup>	250 <sup>5</sup>	250 <sup>5</sup>	250 <sup>5</sup>
Время разгона 0–100 км/ч, с	5,7	5,9	4,5	4,6
Вид топлива	Бензин с октановым числом не ниже 95 <sup>6</sup>		Бензин с ультранизким содержанием серы Аи-98 <sup>7</sup>	
Расход топлива <sup>8,9</sup> , л/100 км				
городской цикл	10,2–10,0	10,2–10,0	12,8–12,4	12,8–12,5
загородный цикл	6,4–6,2	6,5–6,2	7,2–6,9	7,3–7,0
смешанный цикл	7,8–7,6	7,9–7,6	9,3–8,9	9,3–9,0
Выброс CO <sub>2</sub> <sup>8,9</sup> , г/км				
смешанный цикл	178–173	179–174	214–206	215–207
Экологический стандарт	Евро-6	Евро-6	Евро-6	Евро-6

Пояснения <sup>1–9</sup> на стр. 96.

<b>Модель</b>	<b>A8 L W12 6.3 FSI quattro (500 л. с.)</b>	<b>S8 4.0 TFSI quattro (520 л. с.)</b>	<b>S8 plus 4.0 TFSI quattro (605 л. с.)</b>
Тип двигателя	W-образный 12-цилиндровый бензиновый двигатель с непосредственным впрыском топлива и системой частичного отключения цилиндров cylinder on demand	V-образный 8-цилиндровый бензиновый двигатель с непосредственным впрыском и двойным турбонагнетателем, системой регулирования подъема клапанов Audi valvelift system и системой частичного отключения цилиндров cylinder on demand	V-образный 8-цилиндровый бензиновый двигатель с непосредственным впрыском и двойным турбонагнетателем, системой регулирования подъема клапанов Audi valvelift system и системой частичного отключения цилиндров cylinder on demand
Рабочий объем, см <sup>3</sup> (клапанов на цилиндр)	6299 (4)	3993 (4)	3993 (4)
Макс. мощность <sup>1</sup> , л. с. при об/мин	500/6200	520/5800	605/6100–6800
Макс. крутящий момент, Н·м при об/мин	625/4750	650/1700–550	700/1750–6000 750/2500–5500 (в режиме Overboost)
<b>Трансмиссия</b>			
Привод	Постоянный полный привод quattro	Постоянный полный привод quattro	Постоянный полный привод quattro
Коробка передач	8-ступенчатая tiptronic	8-ступенчатая tiptronic	8-ступенчатая tiptronic
<b>Масса и объем</b>			
Снаряженная масса <sup>2</sup> , кг	2150	2065	2065
Разрешенная полная масса, кг	2675	2590	2590
Разрешенная нагрузка на крышу/фаркоп, кг	100/95	100/95	100/95
Разрешенная масса не оборудованного тормозами буксируемого прицепа <sup>3</sup> , кг при уклоне 12 %	750	750	750
при уклоне 8 %	2300	2300	2300
Объем топливного бака, л	82	82	82
<b>Динамические характеристики и расход топлива <sup>4</sup></b>			
Максимальная скорость, км/ч	250 <sup>5</sup>	250 <sup>5</sup>	250 <sup>5</sup>
Время разгона 0–100 км/ч, с	4,6	4,1	3,8
Вид топлива	Бензин с октановым числом не ниже 95 <sup>6</sup>	Бензин с ультранизким содержанием серы Аи-98 <sup>7</sup>	Бензин с ультранизким содержанием серы Аи-98 <sup>7</sup>
Расход топлива <sup>8,9</sup> , л/100 км городской цикл	15,6–15,3	13,3–13,2	13,8–13,7
загородный цикл	8,6–8,4	7,4–7,2	7,9–7,7
смешанный цикл	11,2–11,0	9,6–9,4	10,0–9,9
Выброс CO <sub>2</sub> <sup>8,9</sup> , г/км смешанный цикл	259–254	220–216	231–229
Экологический стандарт	Евро-6	Евро-6	Евро-6

## Пояснения


- <sup>1</sup> Указанное значение было рассчитано по предписанной технологии (директива ЕЭК ООН R85 в действующей редакции).
- <sup>2</sup> Снаряженная масса автомобиля учитывает вес водителя и багажа (75 кг) и заполненного на 90 % топливного бака, рассчитывается согласно директиве ЕС 1230/2012 в действующей редакции. Дополнительное оборудование может увеличить снаряженную массу и коэффициент аэродинамического сопротивления автомобиля, что ведет к соответственному снижению полезной нагрузки и максимальной скорости.
- <sup>3</sup> С увеличением высоты над уровнем моря мощность двигателя неизбежно снижается. На каждые 1000 м высоты из разрешенной массы автопоезда (разрешенная масса прицепа + разрешенная полная масса автомобиля) необходимо вычесть 10 %. Значение разрешенной массы буксируемого прицепа действительно при использовании тягово-сцепного устройства, установленного заводом-изготовителем. При эксплуатации автомобиля с тягово-сцепным устройством в коммерческих целях может потребоваться установка тахографа.
- <sup>4</sup> Данные о расходе топлива и выбросе CO<sub>2</sub> зависят от используемых шин/дисков.
- <sup>5</sup> Ограничена электроникой.
- <sup>6</sup> Рекомендуется использовать неэтилированный бензин с низким содержанием серы с октановым числом по исследовательскому методу Аи-95 согласно стандарту DIN EN 228. При его отсутствии допускается использовать неэтилированный бензин с октановым числом 91 с низким содержанием серы согласно DIN EN 228, при этом наблюдается некоторое снижение мощности. Допускается использование неэтилированного бензина с октановым числом 95 с максимальной долей этанола 10 % (Е10). Данные по расходу верны в отношении бензина Аи-95 и рассчитаны по регламенту 692/2008/ЕС.
- <sup>7</sup> Рекомендуется использовать неэтилированный бензин с октановым числом 98 с ультранизким содержанием серы в соответствии с DIN EN 228. При его отсутствии разрешается заправлять автомобиль неэтилированным бензином с октановым числом 95 с низким содержанием серы, соответствующим стандарту DIN EN 228, при этом наблюдается некоторое снижение мощности. Допускается использование неэтилированного бензина с октановым числом 95 с максимальной долей этанола 10 % (Е10). Данные о расходе топлива приведены для бензина с октановым числом 95 согласно 692/2008/ЕС.
- <sup>8</sup> Указанные значения были рассчитаны по предписанной технологии. Данные не относятся к отдельно взятому автомобилю и не являются частью коммерческого предложения. Они служат исключительно для сравнения различных моделей.
- <sup>9</sup> Расход топлива и выброс CO<sub>2</sub> конкретного автомобиля зависят не только от эффективности использования топлива, но и от манеры вождения и других не имеющих отношения к технике факторов. Газ CO<sub>2</sub> вызывает в атмосфере парниковый эффект и способствует потеплению климата на планете.

## Важное указание

**Особенности колесных дисков:** полированные, частично полированные диски или диски с полированными элементами не рекомендуется использовать в зимних дорожных условиях. Поверхность диска согласно характеристикам производителя не обладает достаточной антикоррозийной устойчивостью и под воздействием противогололедных или иных химических реагентов может быть повреждена без возможности восстановления.

### Классификация параметров шин

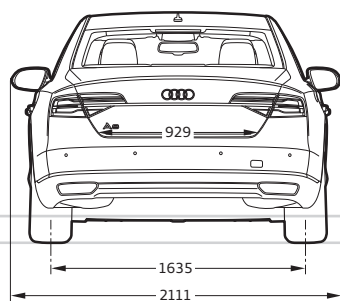
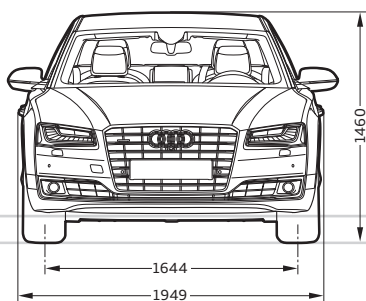
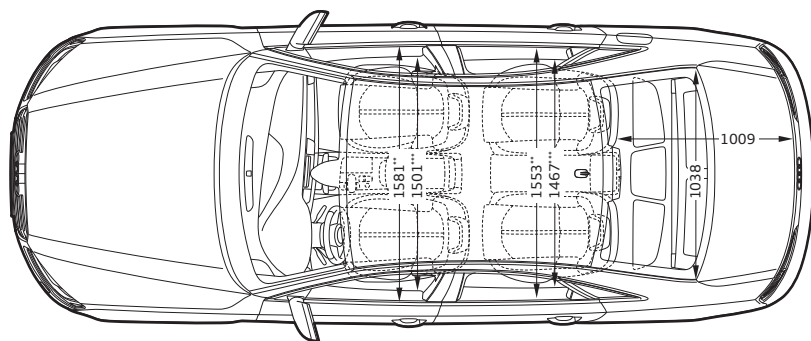
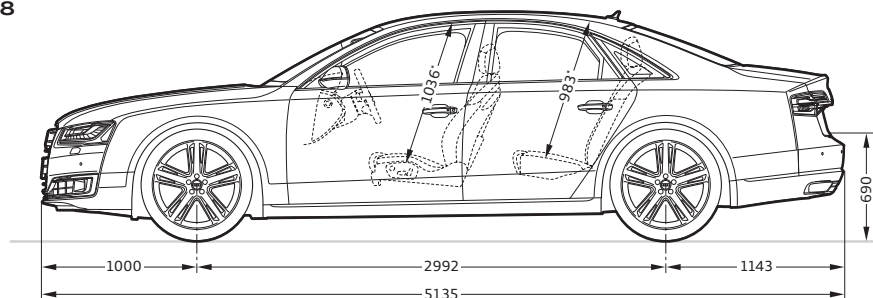
В таблице приведена классификация шин различного размера для Audi A8, A8 L, A8 L W12, Audi S8 и Audi S8 plus по топливной эффективности, сцеплению на мокрой поверхности и уровню шума при качении.

	Размерность шин	Топливная эффективность	Сцепление на мокрой поверхности	Уровень шума при качении
Летние шины	235/60 R 17	F-E	B	71 
	235/55 R 18	E-C	C-B	72-68  - 
	255/45 R 19	E	C-B	73-68  - 
	265/40 R 20	E-C	B	74-71  - 
	265/35 R 21	E	B	73 
	275/35 R 21	F-E	B	73-71 

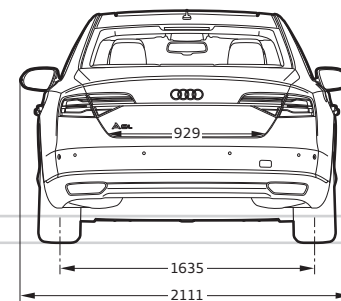
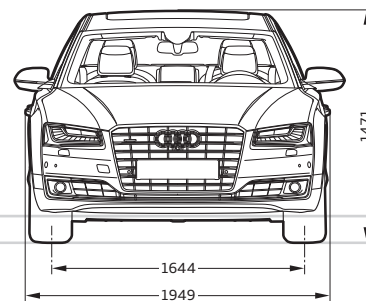
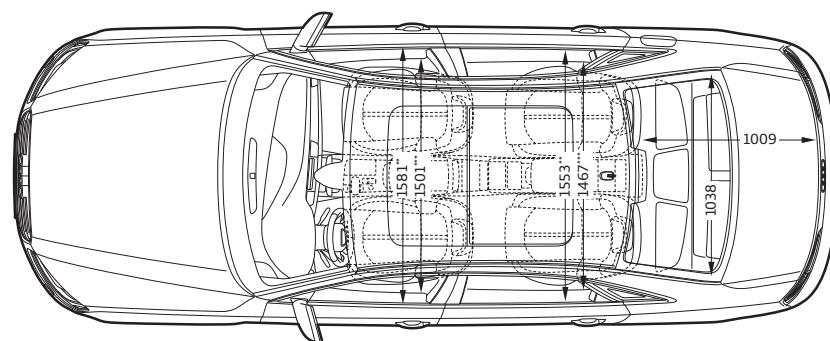
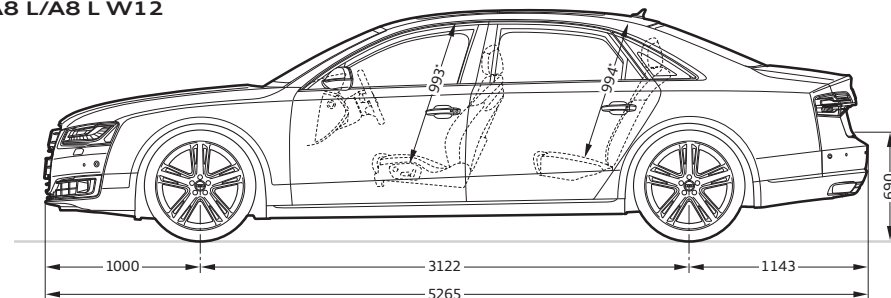
Заказ одной шины невозможен.

Информацию о шинах, предлагаемых в Вашей стране, Вы можете получить у официальных дилеров Audi Вашего региона.

## Audi A8



## Audi A8 L/A8 L W12

**Размеры указаны в миллиметрах.**

Значения габаритных размеров приведены для снаряженной массы автомобиля, дорожный просвет — при максимальной загрузке. Объем багажника<sup>1</sup> составляет 520 л. Дополнительное оборудование может уменьшить полезный объем багажного отделения. Диаметр разворота — около 12,3 м.

\* Максимальная высота от подушки сиденья до потолка зависит от комплектации.

\*\* Ширина на уровне локтей. \*\*\* Ширина на уровне плеч.

**Размеры указаны в миллиметрах.**

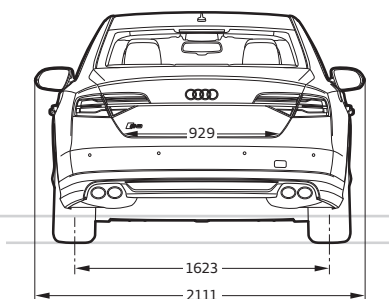
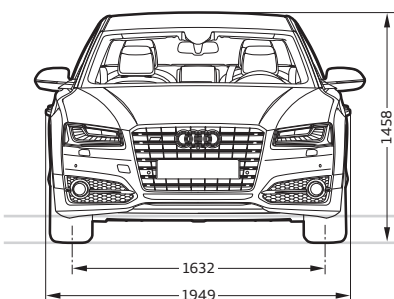
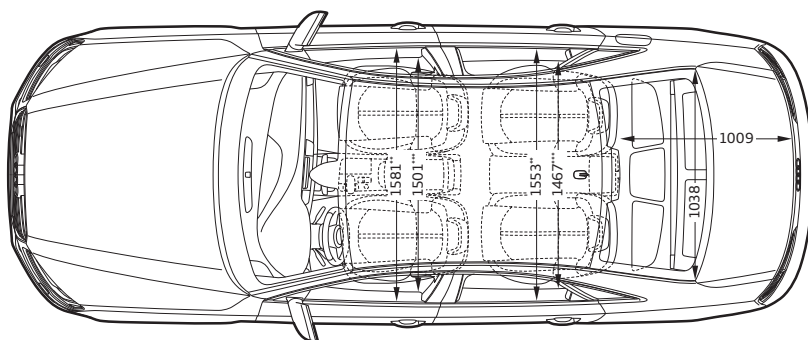
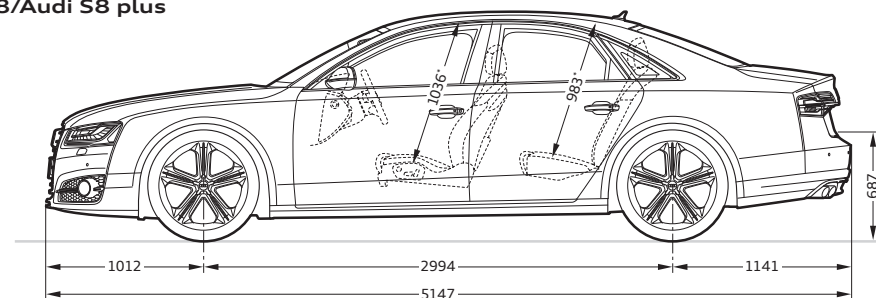
Значения габаритных размеров приведены для снаряженной массы автомобиля, дорожный просвет — при максимальной загрузке. Объем багажника<sup>1</sup> составляет 520 л. Дополнительное оборудование может уменьшить полезный объем багажного отделения. Диаметр разворота — около 12,7 м.

\* Максимальная высота от подушки сиденья до потолка зависит от комплектации.

\*\* Ширина на уровне локтей. \*\*\* Ширина на уровне плеч.

<sup>1</sup> Технические характеристики приведены для базовой модели, без специфических требований для отдельных рынков сбыта и без дополнительного оборудования.

## Audi S8/Audi S8 plus

**Размеры указаны в миллиметрах.**

Значения габаритных размеров приведены для снаряженной массы автомобиля, дорожный просвет — при максимальной загрузке. Объем багажника<sup>1</sup> составляет 520 л. Дополнительное оборудование может уменьшить полезный объем багажного отделения. Диаметр разворота — около 12,7 м.

\* Максимальная высота от подушки сиденья до потолка зависит от комплектации.

\*\* Ширина на уровне локтей. \*\*\* Ширина на уровне плеч.

	A8	S8	S8 plus	A8 L	A8 LW12
<b>Варианты отделки и пакеты</b>					
Пакет внешней отделки Sport	■	—	—	■	—
Audi design selection vermont brown (дизайн-пакет)	■	■	■	■	■
Audi design selection sycamore grey (дизайн-пакет)	■	■	■	■	■
Audi design selection balaò brown (дизайн-пакет)	■	■	■	■	■
Расширенный дизайн-пакет Audi exclusive в сером цвете (granite grey)/ строчка желтого цвета (marigold yellow) <sup>1</sup>	■	■	■	■	■
<b>Окраска кузова, неметаллик</b>					
Белый (Ibis White)	□	□	□	□	□
Черный (Brilliant Black)	□	□	□	□	□
<b>Окраска кузова, металллик</b>					
Черный, металллик (Mythos Black)	□	■	■	□	□
Черный, металллик (Havana Black)	□	■	■	□	□
Серый, металллик (Argus Brown)	□	■	■	□	□
Синий, металллик (Moonlight Blue)	□	■	■	□	□
Серый, металллик (Oolong Grey)	□	■	■	□	□
Серый, металллик (Monsoon Grey)	□	■	■	□	□
Серебристый, металллик (Cuvée Silver)	□	■	■	□	□
Серебристый, матовый (Floret Silver)	—	—	■	—	—
Серебристый, металллик (Floret Silver)	□	■	■	□	□
Белый, металллик (Glacier White)	□	■	■	□	□
<b>Окраска кузова, перламутр</b>					
Серый, перламутр (Daytona Grey)	■ <sup>2</sup>	■	■	■ <sup>2</sup>	—
<b>Индивидуальная окраска кузова</b>					
Индивидуальная окраска кузова Audi exclusive <sup>1</sup>	■	■	■	■	■

	A8	S8	S8 plus	A8 L	A8 LW12
<b>Диски</b>					
18-дюймовые легкосплавные диски, дизайн «10 спиц V»	□	—	—	□	—
19-дюймовые легкосплавные диски, дизайн «5 рукавов»	■	—	—	■	□
19-дюймовые легкосплавные диски, дизайн «10 спиц Y», частично полированные <sup>3</sup>	■	—	—	■	■
19-дюймовые легкосплавные диски, дизайн «15 спиц», частично полированные <sup>3</sup>	■	—	—	■	■
19-дюймовые легкосплавные диски Audi Sport, дизайн «5 спиц V», с матовым покрытием Titan и полированными элементами <sup>1,3</sup>	■	—	—	■	■
19-дюймовые легкосплавные диски Audi Sport, дизайн «7 двойных спиц» <sup>1</sup>	■	—	—	■	■
20-дюймовые легкосплавные диски, дизайн «10 спиц Star»	■	—	—	■	■
20-дюймовые кованые диски, дизайн «10 параллельных спиц», частично полированные <sup>3</sup>	■	—	—	■	■
20-дюймовые легкосплавные диски, дизайн «5 параллельных спиц» (S-дизайн)	—	□	—	—	—
20-дюймовые кованые диски, дизайн «15 спиц Structure», с серыми контрастными элементами, частично полированные <sup>3</sup>	■	—	—	■	■
20-дюймовые кованые диски, дизайн «15 спиц Structure», с зеркальной полировкой <sup>3</sup>	—	—	—	—	■
20-дюймовые легкосплавные диски Audi Sport, дизайн «5 двойных спиц» <sup>1</sup>	■	■	■	■	■

	A8	S8	S8 plus	A8 L	A8 LW12
20-дюймовые легкосплавные диски Audi Sport, дизайн «5 двойных спиц», с матовым покрытием Titan и полированными элементами <sup>1,3</sup>	■	■	□	■	■
20-дюймовые легкосплавные диски Audi Sport, дизайн «5 спиц Blade» <sup>1</sup>	■	■	—	■	■
20-дюймовые легкосплавные диски Audi Sport, дизайн «5 спиц Blade», с матовым покрытием Titan и полированными элементами <sup>1,3</sup>	■	■	■	■	■
20-дюймовые легкосплавные диски Audi Sport, дизайн «10 спиц Y» <sup>1</sup>	■	■	—	■	■
20-дюймовые легкосплавные диски Audi Sport, дизайн «10 спиц Y», с черным блестящим покрытием и полированными элементами <sup>1,3</sup>	■	■	■	■	■
20-дюймовые легкосплавные диски Audi Sport, дизайн «5 рукавов Turbine», с магниевым покрытием и полированными элементами <sup>1,3,4</sup>	■	■	—	■	■
21-дюймовые легкосплавные диски Audi Sport, дизайн «5 рукавов Rotor», с матовым покрытием Titan и полированными элементами <sup>1,3</sup>	—	—	■	—	—
21-дюймовые легкосплавные диски Audi Sport, дизайн «5 двойных рукавов» <sup>1</sup>	—	—	■	—	—
21-дюймовые легкосплавные диски Audi Sport, дизайн «5 двойных рукавов», с матовым покрытием Titan и полированными элементами <sup>1,3</sup>	—	—	■	—	—
21-дюймовые легкосплавные диски Audi Sport, дизайн «5 двойных рукавов, anthracite», с черным покрытием и полированными элементами <sup>1,3</sup>	—	—	■	—	—



	A8	S8	S8 plus	A8 L	A8 L W12
Компактное запасное колесо	<input type="checkbox"/>	<input type="checkbox"/>	<input type="checkbox"/>	<input type="checkbox"/>	<input type="checkbox"/>
Полноразмерное запасное колесо	<input checked="" type="checkbox"/>	-	-	<input checked="" type="checkbox"/>	<input checked="" type="checkbox"/>
Датчик контроля давления в шинах	<input type="checkbox"/>	<input type="checkbox"/>	<input type="checkbox"/>	<input type="checkbox"/>	<input type="checkbox"/>
Колесные болты с защитой	<input type="checkbox"/>	<input type="checkbox"/>	<input type="checkbox"/>	<input type="checkbox"/>	<input type="checkbox"/>
Комплект инструментов	<input type="checkbox"/>	<input type="checkbox"/>	<input type="checkbox"/>	<input type="checkbox"/>	<input type="checkbox"/>
Домкрат	<input type="checkbox"/>	<input type="checkbox"/>	<input type="checkbox"/>	<input type="checkbox"/>	<input type="checkbox"/>
<b>Сиденья водителя и переднего пассажира</b>					
Стандартные передние сиденья	<input type="checkbox"/>	-	-	<input type="checkbox"/>	-
Комфортные передние сиденья	<input checked="" type="checkbox"/>	<input checked="" type="checkbox"/>	<input checked="" type="checkbox"/>	<input checked="" type="checkbox"/>	<input type="checkbox"/>
Комфортные передние сиденья с вентиляцией	<input checked="" type="checkbox"/>	<input checked="" type="checkbox"/>	<input checked="" type="checkbox"/>	<input checked="" type="checkbox"/>	<input checked="" type="checkbox"/>
Спортивные передние сиденья	<input checked="" type="checkbox"/>	<input type="checkbox"/>	<input type="checkbox"/>	<input checked="" type="checkbox"/>	<input checked="" type="checkbox"/>
Спортивные передние сиденья с вентиляцией	<input checked="" type="checkbox"/>	<input checked="" type="checkbox"/>	<input checked="" type="checkbox"/>	<input checked="" type="checkbox"/>	<input checked="" type="checkbox"/>
<b>Обивка стандартных передних сидений</b>					
Кожа Valcona черного цвета	<input type="checkbox"/>	-	<input type="checkbox"/>	<input type="checkbox"/>	-
Кожа Valcona бежевого цвета (velvet beige)	<input checked="" type="checkbox"/>	-	<input checked="" type="checkbox"/>	<input checked="" type="checkbox"/>	-
<b>Обивка комфортных передних сидений</b>					
Кожа Valcona черного цвета	<input checked="" type="checkbox"/>	<input checked="" type="checkbox"/>	<input checked="" type="checkbox"/>	<input checked="" type="checkbox"/>	<input type="checkbox"/>
Кожа Valcona коричневого цвета (pougat brown)	<input checked="" type="checkbox"/>	<input checked="" type="checkbox"/>	<input checked="" type="checkbox"/>	<input checked="" type="checkbox"/>	<input type="checkbox"/>
Кожа Valcona коричневого цвета (nutmeg brown)	<input checked="" type="checkbox"/>	<input checked="" type="checkbox"/>	<input checked="" type="checkbox"/>	<input checked="" type="checkbox"/>	<input type="checkbox"/>
Кожа Valcona серого цвета (titanium grey)	<input checked="" type="checkbox"/>	<input checked="" type="checkbox"/>	<input checked="" type="checkbox"/>	<input checked="" type="checkbox"/>	<input type="checkbox"/>
Кожа Valcona бежевого цвета (velvet beige)	<input checked="" type="checkbox"/>	<input checked="" type="checkbox"/>	<input checked="" type="checkbox"/>	<input checked="" type="checkbox"/>	<input type="checkbox"/>

	A8	S8	S8 plus	A8 L	A8 L W12
Кожа Valcona бежевого цвета (atlas beige)	<input checked="" type="checkbox"/>	<input checked="" type="checkbox"/>	<input checked="" type="checkbox"/>	<input checked="" type="checkbox"/>	<input type="checkbox"/>
Отделка кожей Audi exclusive <sup>1</sup>	<input checked="" type="checkbox"/>	<input checked="" type="checkbox"/>	<input checked="" type="checkbox"/>	<input checked="" type="checkbox"/>	<input checked="" type="checkbox"/>
<b>Обивка комфортных передних сидений с вентиляцией</b>					
Кожа Valcona черного цвета	<input checked="" type="checkbox"/>	<input checked="" type="checkbox"/>	<input checked="" type="checkbox"/>	<input checked="" type="checkbox"/>	<input checked="" type="checkbox"/>
Кожа Valcona коричневого цвета (pougat brown)	<input checked="" type="checkbox"/>	<input checked="" type="checkbox"/>	<input checked="" type="checkbox"/>	<input checked="" type="checkbox"/>	<input checked="" type="checkbox"/>
Кожа Valcona коричневого цвета (nutmeg brown)	<input checked="" type="checkbox"/>	<input checked="" type="checkbox"/>	<input checked="" type="checkbox"/>	<input checked="" type="checkbox"/>	<input checked="" type="checkbox"/>
Кожа Valcona серого цвета (titanium grey)	<input checked="" type="checkbox"/>	<input checked="" type="checkbox"/>	<input checked="" type="checkbox"/>	<input checked="" type="checkbox"/>	<input checked="" type="checkbox"/>
Кожа Valcona бежевого цвета (velvet beige)	<input checked="" type="checkbox"/>	<input checked="" type="checkbox"/>	<input checked="" type="checkbox"/>	<input checked="" type="checkbox"/>	<input checked="" type="checkbox"/>
Кожа Valcona бежевого цвета (atlas beige)	<input checked="" type="checkbox"/>	<input checked="" type="checkbox"/>	<input checked="" type="checkbox"/>	<input checked="" type="checkbox"/>	<input checked="" type="checkbox"/>
Кожа Valcona коричневого (balao brown)/белого (snow white) цвета <sup>5</sup>	<input checked="" type="checkbox"/>	<input checked="" type="checkbox"/>	<input checked="" type="checkbox"/>	<input checked="" type="checkbox"/>	<input checked="" type="checkbox"/>
Кожа Valcona серого (sycamore grey)/золотистого цвета (brass gold) <sup>5</sup>	<input checked="" type="checkbox"/>	<input checked="" type="checkbox"/>	<input checked="" type="checkbox"/>	<input checked="" type="checkbox"/>	<input checked="" type="checkbox"/>
Кожа Naturleder черного цвета	<input checked="" type="checkbox"/>	<input checked="" type="checkbox"/>	<input checked="" type="checkbox"/>	<input checked="" type="checkbox"/>	<input checked="" type="checkbox"/>
Кожа Naturleder коричневого цвета (pougat brown)	<input checked="" type="checkbox"/>	<input checked="" type="checkbox"/>	<input checked="" type="checkbox"/>	<input checked="" type="checkbox"/>	<input checked="" type="checkbox"/>
Кожа Naturleder бежевого цвета (velvet beige)	<input checked="" type="checkbox"/>	<input checked="" type="checkbox"/>	<input checked="" type="checkbox"/>	<input checked="" type="checkbox"/>	<input checked="" type="checkbox"/>
Отделка кожей Audi exclusive <sup>1</sup>	<input checked="" type="checkbox"/>	<input checked="" type="checkbox"/>	<input checked="" type="checkbox"/>	<input checked="" type="checkbox"/>	<input checked="" type="checkbox"/>
<b>Обивка спортивных передних сидений с вентиляцией и без нее</b>					
Кожа Valcona черного цвета	<input checked="" type="checkbox"/>	<input type="checkbox"/>	<input type="checkbox"/>	<input checked="" type="checkbox"/>	<input checked="" type="checkbox"/>
Кожа Valcona черного цвета/строчка красного цвета (arras red)	-	-	<input type="checkbox"/>	-	-

	A8	S8	S8 plus	A8 L	A8 L W12
Кожа Valcona коричневого цвета (pougat brown)	<input checked="" type="checkbox"/>	<input type="checkbox"/>	<input checked="" type="checkbox"/>	<input checked="" type="checkbox"/>	<input checked="" type="checkbox"/>
Кожа Valcona серого цвета (titanium grey)	<input checked="" type="checkbox"/>	<input type="checkbox"/>	<input checked="" type="checkbox"/>	<input checked="" type="checkbox"/>	<input checked="" type="checkbox"/>
Кожа Valcona серебристого (lunar silver)	-	<input type="checkbox"/>	<input checked="" type="checkbox"/>	-	-
Кожа Valcona бежевого цвета (velvet beige)	<input checked="" type="checkbox"/>	<input type="checkbox"/>	<input checked="" type="checkbox"/>	<input checked="" type="checkbox"/>	<input checked="" type="checkbox"/>
Кожа Valcona коричневого (vermont brown)/серого (granite grey) цвета <sup>5</sup>	<input checked="" type="checkbox"/>	<input checked="" type="checkbox"/>	<input checked="" type="checkbox"/>	<input checked="" type="checkbox"/>	<input checked="" type="checkbox"/>
Кожа Unikat коричневого цвета (nutmeg brown)	<input checked="" type="checkbox"/>	<input checked="" type="checkbox"/>	<input checked="" type="checkbox"/>	<input checked="" type="checkbox"/>	<input checked="" type="checkbox"/>
Отделка кожей Audi exclusive <sup>1</sup>	<input checked="" type="checkbox"/>	<input checked="" type="checkbox"/>	<input checked="" type="checkbox"/>	<input checked="" type="checkbox"/>	<input checked="" type="checkbox"/>
<b>Пакеты отделки кожей</b>					
Пакет отделки интерьера кожей	<input checked="" type="checkbox"/>	<input type="checkbox"/>	<input type="checkbox"/>	<input checked="" type="checkbox"/>	-
Пакет расширенной отделки интерьера кожей	<input checked="" type="checkbox"/>	<input checked="" type="checkbox"/>	<input checked="" type="checkbox"/>	<input checked="" type="checkbox"/>	<input type="checkbox"/>
Пакет полной отделки интерьера кожей	<input checked="" type="checkbox"/>	<input checked="" type="checkbox"/>	<input checked="" type="checkbox"/>	<input checked="" type="checkbox"/>	<input checked="" type="checkbox"/>
Отделка интерьера кожей Valcona Audi exclusive (пакет 1) <sup>1</sup>	<input checked="" type="checkbox"/>	<input checked="" type="checkbox"/>	<input checked="" type="checkbox"/>	<input checked="" type="checkbox"/>	<input checked="" type="checkbox"/>
Отделка интерьера кожей Valcona Audi exclusive (пакет 2) <sup>1</sup>	<input checked="" type="checkbox"/>	<input checked="" type="checkbox"/>	<input checked="" type="checkbox"/>	<input checked="" type="checkbox"/>	<input checked="" type="checkbox"/>
Отделка интерьера материалом Alcantara/кожей Valcona Audi exclusive (пакет 2) <sup>1</sup>	<input checked="" type="checkbox"/>	<input checked="" type="checkbox"/>	<input checked="" type="checkbox"/>	<input checked="" type="checkbox"/>	<input checked="" type="checkbox"/>
Отделка интерьера кожей Valcona Audi exclusive (пакет 3) <sup>1</sup>	<input checked="" type="checkbox"/>	<input checked="" type="checkbox"/>	<input checked="" type="checkbox"/>	<input checked="" type="checkbox"/>	<input checked="" type="checkbox"/>
Отделка интерьера кожей Valcona Audi exclusive (пакет 4) <sup>1</sup>	<input checked="" type="checkbox"/>	<input checked="" type="checkbox"/>	<input checked="" type="checkbox"/>	<input checked="" type="checkbox"/>	<input checked="" type="checkbox"/>
Отделка интерьера материалом Alcantara/кожей Valcona Audi exclusive (пакет 4) <sup>1</sup>	<input checked="" type="checkbox"/>	<input checked="" type="checkbox"/>	<input checked="" type="checkbox"/>	<input checked="" type="checkbox"/>	<input checked="" type="checkbox"/>

	A8	S8	S8 plus	A8 L	A8 LW12
<b>Обивка потолка</b>					
Обивка потолка тканью	□	□	—	□	—
Обивка потолка тканью черного цвета	■	■	—	■	—
Обивка потолка и задней полки материалом Alcantara	■	■	■	■	□
Обивка потолка и задней полки материалом Alcantara черного цвета	■	■	□	■	■
Обивка потолка материалом Alcantara Audi exclusive <sup>1</sup>	■	■	■	■	■
Отделка задней полки материалом Alcantara Audi exclusive <sup>1</sup>	■	■	■	■	■
<b>Функции обеспечения комфорта сидений</b>					
Обогрев передних сидений	□	□	□	□	—
Обогрев передних и задних сидений	■	■	■	■	□
Функция вентиляции для передних сидений <sup>6</sup>	■	■	■	■	■
Функция вентиляции для передних и задних сидений <sup>6</sup>	■	■	■	■	■
Функция массажа для передних сидений <sup>6</sup>	■	■	■	■	■
Функция массажа для передних и задних сидений <sup>6</sup>	■	■	■	■	■
Комфортный передний центральный подлокотник	□	□	□	□	□
Функция запоминания параметров для стандартных передних сидений	■	—	—	■	—
<b>Задние сиденья</b>					
Задний центральный подлокотник	□	□	□	□	□
Комфортные подголовники сзади	■	■	■	■	□
Подставка для ног в задней части салона	—	—	—	■	■

Пояснения <sup>1-18</sup> на стр. 106.

	A8	S8	S8 plus	A8 L	A8 LW12
Подставка для ног Audi exclusive в задней части салона <sup>1</sup>	—	—	—	■	■
Пакет оборудования для задних сидений в спортивном стиле	■ <sup>7</sup>	■	■	■ <sup>7</sup>	■ <sup>7</sup>
Заднее сиденье	□	□	□	□	■
Электрорегулируемые задние сиденья	■	■	■	■	□
Электрорегулируемые отдельные задние сиденья со сплошной, обитой кожей центральной консолью	—	—	—	■	■
Электрорегулируемые отдельные комфортные задние сиденья со сплошной, обитой кожей центральной консолью	—	—	—	■	■
Расширенная комплектация Comfort для пассажиров на заднем сиденье	—	—	—	■	■
<b>Верхние/нижние декоративные вставки</b>					
Орех темно-коричневого цвета/нижняя часть: черная полированная	□	■	■	□	■
Вавона серого цвета (assam grey)/нижняя часть: черная полированная	■	■	■	■	■
Тополь серебристого цвета (brown silver)/нижняя часть: черная полированная	■	■	■	■	■
Ясень коричневого цвета (brown gold)/нижняя часть: черная полированная	■	■	■	■	■
Черный рояльный лак <sup>1</sup> /нижняя часть: черная полированная	■	■	■	■	■
Carbon atlas/нижняя часть: черная полированная	—	■	■	—	—
Carbon с саржевым плетением медного цвета/нижняя часть: черная полированная <sup>5</sup>	—	■	■	—	—
Карельская береза бежевого цвета (pearl beige) <sup>1</sup> /нижняя часть: черная полированная	■	■	■	■	■
Ясень коричневого цвета (velvet brown) <sup>1</sup> /нижняя часть: черная полированная	■	■	■	■	■

	A8	S8	S8 plus	A8 L	A8 LW12
Орех темно-коричневого цвета/нижняя часть: серебристый матовый aluminium	■	■	■	■	■
Вавона серого цвета (assam grey)/нижняя часть: серебристый матовый aluminium	■	■	■	■	■
Тополь серебристого цвета (brown silver)/нижняя часть: серебристый матовый aluminium	■	■	■	■	■
Ясень коричневого цвета (brown gold)/нижняя часть: серебристый матовый aluminium	■	■	■	■	■
Черный рояльный лак <sup>1</sup> /нижняя часть: серебристый матовый aluminium	■	■	■	■	□
Carbon atlas/нижняя часть: серебристый матовый aluminium	—	□	□	—	—
Carbon с саржевым плетением медного цвета/нижняя часть: серебристый матовый aluminium <sup>5</sup>	—	■	■	—	—
Carbon с саржевым плетением красного цвета <sup>1</sup> /нижняя часть: серебристый матовый aluminium	—	—	■	—	—
Ясень медно-коричневого цвета/серебристый матовый aluminium <sup>5</sup>	■	■	■	■	■
Ясень коричневого цвета (balsamic brown)/нижняя часть: серебристый матовый aluminium <sup>5</sup>	■	■	■	■	■
Ясень серого цвета (pearl grey)/нижняя часть: серебристый матовый aluminium <sup>5</sup>	■	■	■	■	■
Карельская береза бежевого цвета (pearl beige) <sup>1</sup> /нижняя часть: серебристый матовый aluminium	■	■	■	■	■
Ясень коричневого цвета (velvet brown) <sup>1</sup> /нижняя часть: серебристый матовый aluminium	■	■	■	■	■
Декоративные вставки Audi exclusive <sup>1</sup>	■	■	■	■	■

	A8	S8	S8 plus	A8 L	A8 L W12
Ручки потолочные с деревянными сегментами	■	■	■	■	□
Ручки потолочные с деревянными сегментами Audi exclusive <sup>1</sup>	■	■	■	■	■
Пакет отделки салона элементами с покрытием aluminium	□	□	□	□	-
Пакет расширенной отделки салона элементами с покрытием aluminium	■	□	□	■	□
<b>Фары</b>					
Светодиодные фары	□	□	□	□	-
Светодиодные фары Audi Matrix	■	■	■	■	□
Датчик света и дождя	□	□	□	□	□
Светодиодные задние фонари	□	□	□	□	□
Светодиодные задние фонари с динамическими указателями поворота <sup>8</sup>	■	■	■	■	□
Светодиодные задние фонари с затемнением	-	-	□	-	-
Адаптивные стоп-сигналы	□	□	□	□	□
<b>Освещение салона</b>					
Пакет внутреннего и наружного освещения	□	□	□	□	□
Пакет дополнительного освещения салона	■	□	□	■	□
Дополнительные лампы индивидуального освещения в задней части салона	■	■	■	■	□
Косметические зеркала и дополнительные лампы индивидуального освещения в задней части салона	-	-	■	■	□
Лампы индивидуального освещения Audi exclusive в задней части салона <sup>1</sup>	■	■	■	■	■
<b>Внешний дизайн</b>					
Пакет внешней отделки Audi exclusive черного цвета <sup>1</sup>	■	-	-	■	-

	A8	S8	S8 plus	A8 L	A8 L W12
Обозначение модели/логотип	□	□	□	□	□
Задний спойлер из карбона	-	-	■	-	-
Решетка радиатора Audi Singleframe	□	□	□	□	-
Радиаторная решетка Audi Singleframe W12 с узкоячеистой структурой в виде сот, хромированная	-	-	-	-	□
Задний диффузор с черной блестящей отделкой с углепластиковой окантовкой	-	-	■	-	-
Декоративные насадки выхлопных труб для двухпоточной выхлопной системы, с трапециевидными хромированными наконечниками	□	-	-	□	□
Декоративные насадки выхлопных труб для двухпоточной выхлопной системы, по две овальных хромированных насадки слева и справа	-	□	■	-	-
<b>Дизайн салона</b>					
Аналоговые часы	□	□	□	□	□
Коврики впереди и сзади	□	□	□	□	□
Коврики Audi exclusive <sup>1</sup>	■	■	■	■	■
Напольное покрытие и коврики Audi exclusive <sup>1</sup>	■	■	■	■	■
Накладки на педали и площадку для левой ноги водителя из нержавеющей стали	-	□	□	-	-
Накладки порогов с алюминиевыми вставками	□	-	-	□	-
Накладки порогов с алюминиевыми вставками, с подсветкой надписи на порогах	-	□	□	-	□
Индивидуализированные накладки на пороги впереди Audi exclusive <sup>1</sup>	■	■	■	■	■
Индивидуализированные накладки на пороги впереди и сзади Audi exclusive <sup>1</sup>	■	■	■	■	■

	A8	S8	S8 plus	A8 L	A8 L W12
<b>Рули/органы управления</b>					
Многофункциональный кожаный руль с функцией переключения передач, дизайн «4 спицы»	□	■	■	□	□
Многофункциональный кожаный руль с функцией переключения передач и обогревом, дизайн «4 спицы»	■	-	-	■	■
Многофункциональный спортивный кожаный руль с функцией переключения передач, дизайн «3 спицы»	■	□	□	■	■
Многофункциональный спортивный кожаный руль с функцией переключения передач и обогревом, дизайн «3 спицы»	■	■	■	■	■
Рулевая колонка с электрической регулировкой	□	□	□	□	□
Отделка рукоятки рычага переключения передач кожей	□	■	■	□	□
Отделка рукоятки рычага переключения передач деревом <sup>9</sup>	■	■	■	■	■
Отделка рукоятки рычага переключения передач деревом Audi exclusive <sup>1</sup>	■	■	■	■	■
Отделка рукоятки рычага переключения передач carbon atlas	-	□	□	-	-
Отделка рукоятки рычага переключения передач черный рояльный лак	-	■ <sup>10</sup>	■	-	□
Обод рулевого колеса с деревянными вставками <sup>1</sup>	■	■	■	■	■
Обод рулевого колеса с деревянными вставками Audi exclusive <sup>1</sup>	■	■	■	■	■
Обод рулевого колеса с отделкой кожей Audi exclusive <sup>1</sup>	■	■	■	■	■
Отделка органов управления кожей Audi exclusive <sup>1</sup>	■	■	■	■	■

	A8	S8	S8 plus	A8 L	A8 L W12
<b>Зеркала</b>					
Внешние зеркала заднего вида со встроенными светодиодными повторителями указателей поворота, с электрической регулировкой, обогревом и функцией складывания; с функцией автоматического наклона зеркала со стороны переднего пассажира	<input type="checkbox"/>	<input type="checkbox"/>	<input type="checkbox"/>	<input type="checkbox"/>	<input type="checkbox"/>
Внешние зеркала заднего вида, оба зеркала с автоматическим затемнением	<input checked="" type="checkbox"/>	<input type="checkbox"/>	<input type="checkbox"/>	<input checked="" type="checkbox"/>	<input type="checkbox"/>
Внешние зеркала заднего вида, оба зеркала с автоматическим затемнением, с функцией памяти	<input checked="" type="checkbox"/>	<input type="checkbox"/>	<input type="checkbox"/>	<input checked="" type="checkbox"/>	<input type="checkbox"/>
Корпуса внешних зеркал заднего вида с покрытием aluminium	<input type="checkbox"/>	<input type="checkbox"/>	<input checked="" type="checkbox"/>	<input type="checkbox"/>	<input type="checkbox"/>
Корпуса внешних зеркал заднего вида с покрытием Carbon	<input type="checkbox"/>	<input type="checkbox"/>	<input checked="" type="checkbox"/>	<input type="checkbox"/>	<input type="checkbox"/>
Корпуса внешних зеркал заднего вида с окраской в цвет кузова и встроенной хромированной планкой	<input type="checkbox"/>	<input type="checkbox"/>	<input type="checkbox"/>	<input type="checkbox"/>	<input type="checkbox"/>
Внутреннее зеркало заднего вида с функцией автоматического затемнения	<input type="checkbox"/>	<input type="checkbox"/>	<input type="checkbox"/>	<input type="checkbox"/>	<input type="checkbox"/>
Люк	<input checked="" type="checkbox"/>	<input checked="" type="checkbox"/>	<input checked="" type="checkbox"/>	<input type="checkbox"/>	<input type="checkbox"/>
Подъемно-сдвижной люк с солнечной батареей	<input checked="" type="checkbox"/>	<input checked="" type="checkbox"/>	<input checked="" type="checkbox"/>	<input checked="" type="checkbox"/>	<input checked="" type="checkbox"/>
Панорамная крыша	<input type="checkbox"/>	<input type="checkbox"/>	<input type="checkbox"/>	<input checked="" type="checkbox"/>	<input checked="" type="checkbox"/>
<b>Остекление</b>					
Теплозащитное остекление	<input type="checkbox"/>	<input type="checkbox"/>	<input type="checkbox"/>	<input type="checkbox"/>	<input type="checkbox"/>
Тонированные стекла задней части салона	<input checked="" type="checkbox"/>	<input checked="" type="checkbox"/>	<input checked="" type="checkbox"/>	<input checked="" type="checkbox"/>	<input checked="" type="checkbox"/>
Тонированные боковые и задние стекла	<input checked="" type="checkbox"/>	<input checked="" type="checkbox"/>	<input checked="" type="checkbox"/>	<input checked="" type="checkbox"/>	<input type="checkbox"/>
Шумоизоляционное остекление	<input checked="" type="checkbox"/>	<input type="checkbox"/>	<input type="checkbox"/>	<input checked="" type="checkbox"/>	<input checked="" type="checkbox"/>

	A8	S8	S8 plus	A8 L	A8 L W12
Теплозащитное звукоизолирующее остекление	<input checked="" type="checkbox"/>	<input checked="" type="checkbox"/>	<input checked="" type="checkbox"/>	<input checked="" type="checkbox"/>	<input type="checkbox"/>
Теплозащитное звукоизолирующее лобовое стекло с беспроводным обогревом	<input checked="" type="checkbox"/>	<input checked="" type="checkbox"/>	<input checked="" type="checkbox"/>	<input checked="" type="checkbox"/>	<input checked="" type="checkbox"/>
Солнцезащитные шторы для заднего стекла и стекла в задних дверях с электроприводом	<input type="checkbox"/>	<input type="checkbox"/>	<input type="checkbox"/>	<input type="checkbox"/>	<input type="checkbox"/>
<b>Климатические установки</b>					
Климат-контроль	<input type="checkbox"/>	<input type="checkbox"/>	<input type="checkbox"/>	<input type="checkbox"/>	<input type="checkbox"/>
Климат-контроль с индивидуальной настройкой для четырех зон салона	<input checked="" type="checkbox"/>	<input checked="" type="checkbox"/>	<input checked="" type="checkbox"/>	<input checked="" type="checkbox"/>	<input type="checkbox"/>
Независимое отопление/вентиляция салона с дистанционным управлением	<input checked="" type="checkbox"/>	<input checked="" type="checkbox"/>	<input checked="" type="checkbox"/>	<input checked="" type="checkbox"/>	<input checked="" type="checkbox"/>
Ионизатор	<input checked="" type="checkbox"/>	<input checked="" type="checkbox"/>	<input checked="" type="checkbox"/>	<input checked="" type="checkbox"/>	<input checked="" type="checkbox"/>
<b>Системы запираия</b>					
Центральный замок	<input type="checkbox"/>	<input type="checkbox"/>	<input type="checkbox"/>	<input type="checkbox"/>	<input type="checkbox"/>
Кнопка «Старт-стоп»	<input type="checkbox"/>	<input type="checkbox"/>	<input type="checkbox"/>	<input type="checkbox"/>	<input type="checkbox"/>
Крышка багажника с автоматическим открыванием	<input type="checkbox"/>	<input type="checkbox"/>	<input type="checkbox"/>	<input type="checkbox"/>	<input type="checkbox"/>
Электропривод двери багажника	<input type="checkbox"/>	<input type="checkbox"/>	<input type="checkbox"/>	<input type="checkbox"/>	<input type="checkbox"/>
Комфортный ключ с сенсорной функцией отпирания багажника	<input checked="" type="checkbox"/>	<input type="checkbox"/>	<input type="checkbox"/>	<input checked="" type="checkbox"/>	<input type="checkbox"/>
Автопроводчик дверей	<input checked="" type="checkbox"/>	<input checked="" type="checkbox"/>	<input checked="" type="checkbox"/>	<input checked="" type="checkbox"/>	<input type="checkbox"/>
Автопроводчик для крышки багажника	<input type="checkbox"/>	<input type="checkbox"/>	<input type="checkbox"/>	<input type="checkbox"/>	<input type="checkbox"/>
HomeLink	<input checked="" type="checkbox"/>	<input checked="" type="checkbox"/>	<input checked="" type="checkbox"/>	<input checked="" type="checkbox"/>	<input checked="" type="checkbox"/>
Сигнализация	<input type="checkbox"/>	<input type="checkbox"/>	<input type="checkbox"/>	<input type="checkbox"/>	<input type="checkbox"/>
Подготовка к установке спутниковой поисково-охранной системы	<input checked="" type="checkbox"/>	<input checked="" type="checkbox"/>	<input checked="" type="checkbox"/>	<input checked="" type="checkbox"/>	<input checked="" type="checkbox"/>
<b>Вещевые отделения/транспортровка</b>					
Отделения для мелких вещей	<input type="checkbox"/>	<input type="checkbox"/>	<input type="checkbox"/>	<input type="checkbox"/>	<input type="checkbox"/>

	A8	S8	S8 plus	A8 L	A8 L W12
Подстаканники	<input type="checkbox"/>	<input type="checkbox"/>	<input type="checkbox"/>	<input type="checkbox"/>	<input type="checkbox"/>
Пакет оборудования для крепления багажа в багажном отделении	<input checked="" type="checkbox"/>	<input checked="" type="checkbox"/>	<input checked="" type="checkbox"/>	<input checked="" type="checkbox"/>	<input checked="" type="checkbox"/>
Лючок для перевозки длинномерных предметов	<input checked="" type="checkbox"/>	<input checked="" type="checkbox"/>	<input checked="" type="checkbox"/>	<input checked="" type="checkbox"/>	<input checked="" type="checkbox"/>
Лючок для перевозки длинномерных предметов со съемным чехлом для лыж и сноубордов	<input checked="" type="checkbox"/>	<input checked="" type="checkbox"/>	<input checked="" type="checkbox"/>	<input checked="" type="checkbox"/>	<input checked="" type="checkbox"/>
Охлаждаемый бокс Audi exclusive <sup>1</sup>	<input checked="" type="checkbox"/>	<input checked="" type="checkbox"/>	<input checked="" type="checkbox"/>	<input checked="" type="checkbox"/>	<input checked="" type="checkbox"/>
Пакет для некурящих	<input checked="" type="checkbox"/>	<input checked="" type="checkbox"/>	<input checked="" type="checkbox"/>	<input checked="" type="checkbox"/>	<input checked="" type="checkbox"/>
Прикуриватель и пепельницы	<input type="checkbox"/>	<input type="checkbox"/>	<input type="checkbox"/>	<input type="checkbox"/>	<input type="checkbox"/>
Розетка 230 В/115 В/100 В	<input checked="" type="checkbox"/>	<input checked="" type="checkbox"/>	<input checked="" type="checkbox"/>	<input checked="" type="checkbox"/>	<input checked="" type="checkbox"/>
Отделение для бара Audi exclusive <sup>1</sup>	<input type="checkbox"/>	<input type="checkbox"/>	<input type="checkbox"/>	<input checked="" type="checkbox"/>	<input checked="" type="checkbox"/>
Вещевое отделение Audi exclusive <sup>1</sup>	<input type="checkbox"/>	<input type="checkbox"/>	<input type="checkbox"/>	<input checked="" type="checkbox"/>	<input checked="" type="checkbox"/>
Откидной столик Audi exclusive <sup>1</sup>	<input checked="" type="checkbox"/>	<input checked="" type="checkbox"/>	<input checked="" type="checkbox"/>	<input checked="" type="checkbox"/>	<input checked="" type="checkbox"/>
Индивидуализация откидного столика Audi exclusive <sup>1</sup>	<input checked="" type="checkbox"/>	<input checked="" type="checkbox"/>	<input checked="" type="checkbox"/>	<input checked="" type="checkbox"/>	<input checked="" type="checkbox"/>
Подготовка к установке фаркопа (тягово-сцепного устройства) <sup>11</sup>	<input checked="" type="checkbox"/>	<input checked="" type="checkbox"/>	<input checked="" type="checkbox"/>	<input checked="" type="checkbox"/>	<input checked="" type="checkbox"/>
Фаркоп с электрическим управлением	<input checked="" type="checkbox"/>	<input checked="" type="checkbox"/>	<input checked="" type="checkbox"/>	<input checked="" type="checkbox"/>	<input checked="" type="checkbox"/>
<b>MMI/навигационные системы/информационные системы</b>					
Приборная панель	<input type="checkbox"/>	<input type="checkbox"/>	<input type="checkbox"/>	<input type="checkbox"/>	<input type="checkbox"/>
Информационная система водителя с цветным дисплеем	<input type="checkbox"/>	<input type="checkbox"/>	<input type="checkbox"/>	<input type="checkbox"/>	<input type="checkbox"/>
Функция контроля усталости водителя	<input type="checkbox"/>	<input type="checkbox"/>	<input type="checkbox"/>	<input type="checkbox"/>	<input type="checkbox"/>
Мультимедийный интерфейс MMI	<input type="checkbox"/>	<input type="checkbox"/>	<input type="checkbox"/>	<input type="checkbox"/>	<input type="checkbox"/>
MMI Navigation plus с MMI touch	<input checked="" type="checkbox"/>	<input checked="" type="checkbox"/>	<input checked="" type="checkbox"/>	<input checked="" type="checkbox"/>	<input type="checkbox"/>
Навигационные данные (на жестком диске)	<input checked="" type="checkbox"/>	<input checked="" type="checkbox"/>	<input checked="" type="checkbox"/>	<input checked="" type="checkbox"/>	<input type="checkbox"/>
Проекционный дисплей	<input checked="" type="checkbox"/>	<input checked="" type="checkbox"/>	<input checked="" type="checkbox"/>	<input checked="" type="checkbox"/>	<input checked="" type="checkbox"/>
<b>Информационно-развлекательные системы</b>					
MMI Radio plus	<input type="checkbox"/>	<input type="checkbox"/>	<input type="checkbox"/>	<input type="checkbox"/>	<input type="checkbox"/>

	A8	S8	S8 plus	A8 L	A8 L W12
DVD-changer: устройство для смены DVD	■	□	□	■	□
Audi sound system	□	□	-	□	-
Bose Surround Sound	■	■	□	■	□
Акустическая система Bang & Olufsen Advanced Sound System	■	■	■	■	■
Audi music interface	■	■	■	■	□
Rear Seat Entertainment	■	■	■	■	■
<b>Средства связи</b>					
Audi connect с автомобильным телефоном <sup>12</sup>	■	■	■	■	□
Audi phone box <sup>13</sup>	■	■	■	■	-
Bluetooth-интерфейс для подключения мобильного телефона	■	■	■	■	□
Трубка для автомобильного телефона впереди	■	■	■	■	□
Трубки для автомобильного телефона впереди и сзади	■	■	■	■	■
<b>Электронные ассистирующие системы</b>					
Auto Hold: ассистент предотвращения самопроизвольного движения <sup>14</sup>	□	□	□	□	□
Парковочный ассистент с датчиками впереди и сзади <sup>14</sup>	□	□	□	□	□
Система автоматической парковки <sup>14</sup>	■	■	■	■	■
Камера заднего вида <sup>14</sup>	■	■	■	■	□
Камеры обзора 360° <sup>14</sup>	■	■	■	■	■
Круиз-контроль <sup>14</sup>	□	□	□	□	□
Audi pre sense basic <sup>14</sup>	□	□	□	□	□
Адаптивный круиз-контроль с функцией Stop & Go и системой безопасности Audi pre sense front <sup>14</sup>	■	■	■	■	■

	A8	S8	S8 plus	A8 L	A8 L W12
Audi side assist с системой безопасности Audi pre sense rear <sup>14</sup>	■	■	■	■	■
Audi active lane assist <sup>14</sup>	■	■	■	■	■
Пакет электронных ассистирующих систем с системой безопасности Audi pre sense plus <sup>14</sup>	■	■	■	■	■
Ассистент ночного видения <sup>14</sup>	■	■	■	■	■
<b>Динамика/тормозная система</b>					
Audi drive select	□	□	□	□	□
Адаптивная пневматическая подвеска	□	-	-	□	□
Спортивная адаптивная пневматическая подвеска	-	□	□	-	-
quattro	□	-	-	□	□
quattro со спортивным дифференциалом	■	□	□	■	■
tiptronic	□	□	□	□	□
Электроусилитель рулевого управления	□	-	-	□	□
Система динамического рулевого управления	■	□	□	■	■
Пакет оптимизации динамики	-	-	■	-	-
Система предотвращения вторичных столкновений	□	□	□	□	□
Тормозная система	□	□	□	□	□
Тормозные суппорты с окраской в черный цвет	-	□	■	-	□
Керамические тормоза <sup>15</sup>	■ <sup>16</sup>	■	■	■ <sup>16</sup>	■
Электромеханический стояночный тормоз	□	□	□	□	□
<b>Технологии/безопасность</b>					
Активное шумоподавление (Active Noise Cancellation)	□ <sup>17</sup>	□	□	□ <sup>17</sup>	□

	A8	S8	S8 plus	A8 L	A8 L W12
Кузов: пространственная рама Audi Space Frame (ASF)	□	□	□	□	□
Антиблокировочная система (ABS) с электронным распределением тормозного усилия (EBD)	□	□	□	□	□
Антипробуксовочная система (ASR)	□	□	□	□	□
Электронная имитация блокировки межколесного дифференциала (EDL)	□	□	□	□	□
Электронная система контроля курсовой устойчивости (ESC)	□	□	□	□	□
Выхлопные трубы в спортивном дизайне	-	■	■	-	-
Система рекуперации	□	□	□	□	□
Система start-stop	□	□	□	□	□
Audi cylinder on demand	□ <sup>18</sup>	□	□	□ <sup>18</sup>	□
Подушки безопасности	□	□	□	□	□
Защита при боковом ударе	□	□	□	□	□
Комплексная система защиты головы	□	□	□	□	□
Функция деактивации подушки безопасности переднего пассажира	■	■	■	■	■
Ремни безопасности	□	□	□	□	□
Ремни безопасности Audi exclusive <sup>1</sup>	■	■	■	■	■
Крепления ISOFIX и крепление Top Tether для детских кресел на крайних местах заднего сиденья	□	□	□	□	□
Аптечка	□	□	□	□	□
Знак аварийной остановки	□	□	□	□	□
Сигнальные и контрольные лампы	□	□	□	□	□

Комплектация Audi A8 на иллюстрациях (стр. 4–13):

окраска кузова: серебристый, металл (Floret Silver);  
колесные диски: легкосплавные диски, дизайн «10 спиц Star»;  
сиденья/обивка сидений: комфортные передние сиденья с обивкой кожей Valcona бежевого цвета (atlas beige);  
декоративные вставки: верхняя часть декоративных вставок из тополя коричневого цвета (brown silver); нижняя часть декоративных вставок черного цвета, полированная; пакет расширенной отделки салона элементами с покрытием aluminium.

Комплектация Audi A8 L на иллюстрациях (стр. 14–17):

окраска кузова: серый, металл (Oolong Grey);  
колесные диски: кованые диски, дизайн «10 параллельных спиц», частично полированные<sup>3</sup>;  
сиденья/обивка сидений: комфортные передние сиденья с обивкой кожей Unikat коричневого цвета (nutmeg brown);  
декоративные вставки: верхняя часть декоративных вставок из ореха темно-коричневого цвета; нижняя часть декоративных вставок — серебристый матовый aluminium.

Комплектация Audi A8 L W12 на иллюстрациях (стр. 18–23):

окраска кузова: черный, металл (Mythos Black);  
колесные диски: кованые диски, дизайн «15 спиц Structure», с зеркальной полировкой<sup>3</sup>;  
сиденья/обивка сидений: комфортные передние сиденья с обивкой кожей Valcona бежевого цвета (velvet beige);  
декоративные вставки: верхняя часть декоративных вставок из ясеня коричневого цвета (brown gold); нижняя часть декоративных вставок — серебристый матовый aluminium; пакет расширенной отделки салона элементами с покрытием aluminium.

Комплектация Audi S8 на иллюстрациях (стр. 24–31):

окраска кузова: серый, перламутр (Daytona Grey);  
колесные диски: легкосплавные диски, дизайн «5 тройных спиц» (S-дизайн);  
сиденья/обивка сидений: спортивные передние сиденья с обивкой кожей Valcona коричневого цвета (vermont brown)/серого цвета (granite grey) (Audi design selection);  
декоративные вставки: верхняя часть декоративных вставок — carbon с саржевым плетением медного цвета; нижняя часть декоративных вставок — серебристый матовый aluminium; пакет расширенной отделки салона элементами с покрытием aluminium; обивка потолка и задней полки материалом Alcantara черного цвета.

Комплектация Audi S8 plus на иллюстрациях (стр. 32–37):

окраска кузова: серебристый, матовый (Floret Silver);  
колесные диски: легкосплавные диски Audi Sport, дизайн «5 двойных рукавов, anthracite», с черным покрытием и полированными элементами<sup>1, 3</sup>;  
сиденья/обивка сидений: спортивные передние сиденья с обивкой кожей Valcona черного цвета, контрастной строчкой и кантом красного цвета (arras red);  
декоративные вставки: carbon с саржевым плетением красного цвета.

### Правовая информация о пользовании сервисами Audi connect

Пользование сервисами Audi connect возможно только при наличии дополнительно устанавливаемой навигационной системы MMI Navigation plus с MMI touch и модуля данных, интегрированного в Audi connect с автомобильным телефоном. Дополнительно Вам потребуется SIM-карта, поддерживающая функцию передачи данных, при заказе встроенного телефона — SIM-карта, поддерживающая функции смартфона<sup>13</sup> и передачи данных, или смартфон с интерфейсом Bluetooth и интерфейсом Remote SIM Access Profile (rSAP). SIM-карта устанавливается в устройство для чтения SIM-карт, расположенное на панели MMI Navigation plus с MMI touch. Услуги доступны только при наличии действующего или отдельно заключенного договора на предоставление услуг мобильной связи и только в зоне покрытия мобильной сети. В зависимости от выбранного тарифа мобильной связи и в первую очередь за границей прием пакетов данных из Интернета может привести к значительным дополнительным расходам. По причине большого объема передаваемых данных настоятельно рекомендуется заключить договор с безлимитным объемом загрузки и передачи данных!

В различных странах предлагается различный набор услуг Audi connect. Минимальный срок предоставления сервиса Audi connect — 1 год с момента передачи автомобиля покупателю. По истечении 24 месяцев срок предоставления сервиса Audi connect однократно продлевается бесплатно на следующие 12 месяцев. В случае отказа от бесплатного продления необходимо обратиться по следующему адресу в письменной форме:

AUDI AG  
Kundenbetreuung Deutschland  
85045 Ingolstadt  
Электронная почта: kundenbetreuung@audi.de  
Телефон: +49 800 28347378423

Для получения информации о продлении доступа к услугам Audi connect по истечении этого периода обращайтесь к официальным дилерам Audi Вашего региона.

Более подробную информацию о сервисах Audi connect Вы можете найти на сайте [www.audi.ru/connect](http://www.audi.ru/connect) или получить у официального дилера Audi Вашего региона; для получения информации о тарифах обратитесь к Вашему провайдеру мобильной связи.

- Стандартная комплектация
- Дополнительное оборудование
- Не поставляется

Возможны изменения в комплектации. Информацию о стандартных и дополнительных элементах комплектации можно получить у официального дилера Audi Вашего региона.

<sup>1</sup> Предложение компании quattro GmbH.

<sup>2</sup> Предлагается только в сочетании с пакетом внешней отделки Sport.

<sup>3</sup> Обратите внимание на особенности колесных дисков, приведенные на стр. 96.

<sup>4</sup> Информацию о сроках поставки можно получить у официальных дилеров Audi Вашего региона.

<sup>5</sup> Заказывается только в сочетании с дизайн-пакетом Audi design selection.

<sup>6</sup> Заказывается только в сочетании с комфортными передними сиденьями или спортивными передними сиденьями.

<sup>7</sup> Заказывается только в сочетании со спортивными передними сиденьями.

<sup>8</sup> Заказывается только в сочетании со светодиодными фарами или светодиодными фарами Audi Matrix.

<sup>9</sup> Не предлагается с декоративными вставками с расширением naturell.

<sup>10</sup> Только в сочетании с дизайн-пакетом Audi design selection vermont brown.

<sup>11</sup> Тягово-сцепное устройство для доустановки приобретается через программу продаж Оригинальных аксессуаров Audi.

<sup>12</sup> Правовую информацию и инструкцию по использованию можно найти на этой странице.

<sup>13</sup> Информацию о совместимых моделях мобильных телефонов Вы можете получить у официальных дилеров Audi Вашего региона или по ссылке [www.audi.com/bluetooth](http://www.audi.com/bluetooth).

<sup>14</sup> Обратите внимание: ни одна система не отменяет законов физики. Системы оказывают поддержку водителю, однако ответственность за принятие решений во время движения лежит на водителе.

<sup>15</sup> Особенности, связанные с керамическими тормозами, просим уточнять на сайте Audi Вашей страны или у официальных дилеров Audi Вашего региона.

<sup>16</sup> Только для моделей с восьмицилиндровым двигателем.

<sup>17</sup> Входит в стандартную комплектацию для модели 4.0 TFSI quattro.

<sup>18</sup> Только для модели 4.0 TFSI quattro.